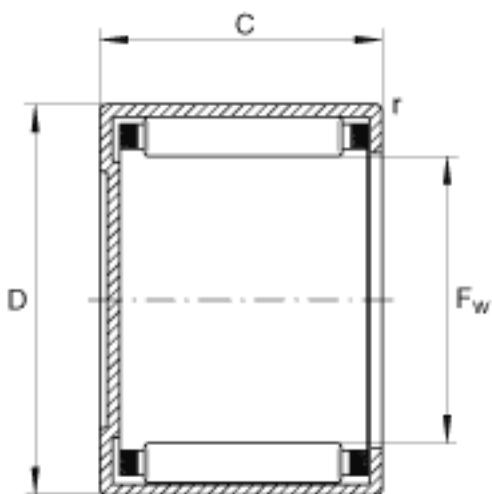
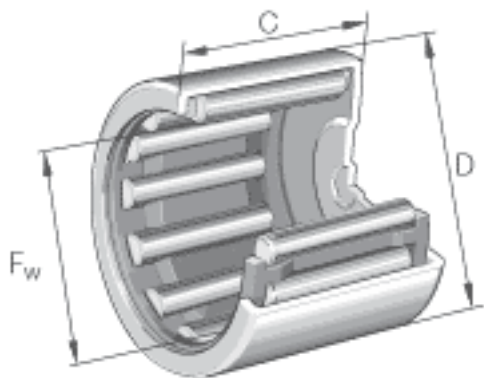


### INA BCE2610参数

尺寸	$F_w$	41.275	mm	-
	$D$	50.8	mm	-
	$C$	15.875	mm	-
重量	$m$	55	g	质量
基本额定载荷	$C_r$	25500	N	基本额定动载荷, 径向
	$C_{0r}$	40000	N	基本额定静载荷, 径向
极限转速	$n_G$	6200	r/min	极限转速

### INA BCE2610图片



参考资料:<http://www.sozhou.com/p/c5a4b816.html>