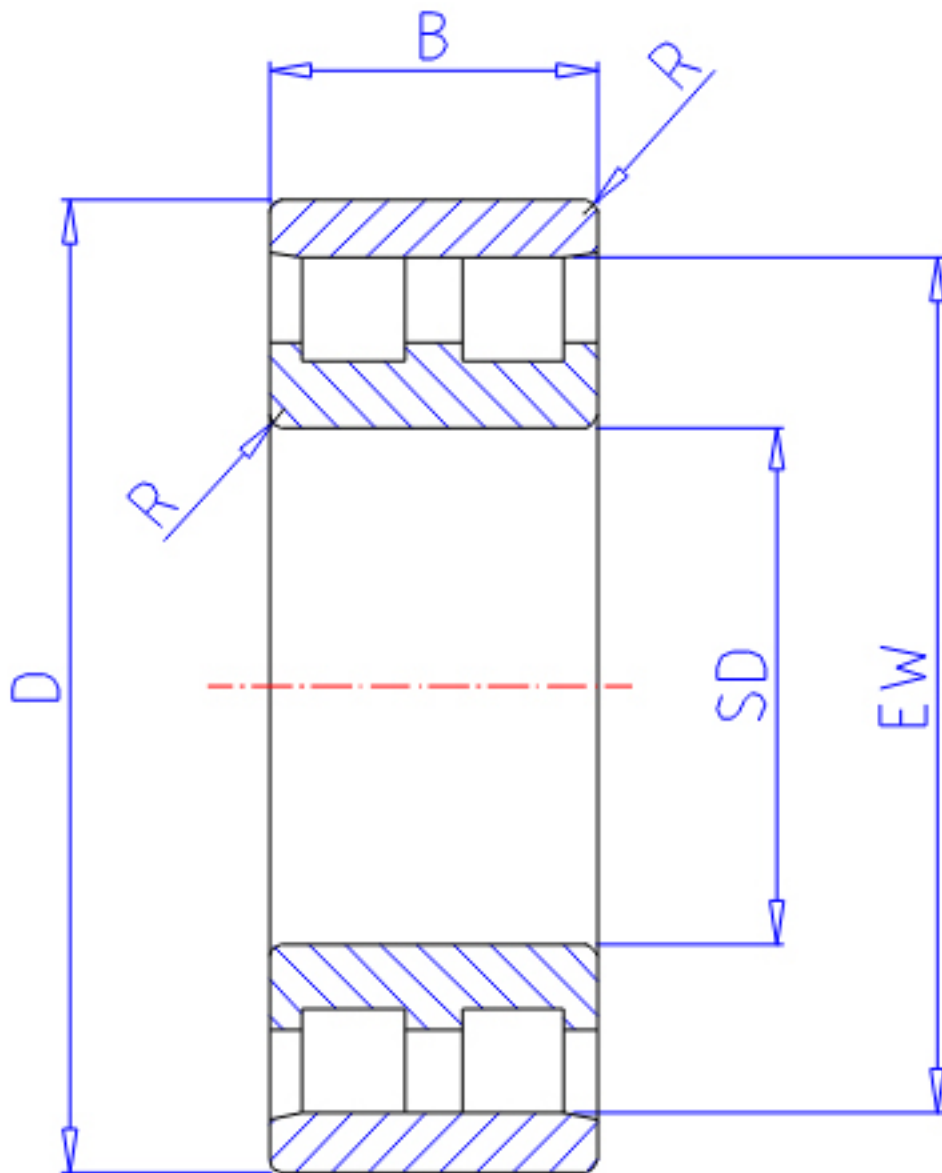


## NTN NN3021参数

主要尺寸	SD	105	mm	-
	D	160	mm	外径
	B	41	mm	宽度
	R	2.0	mm	(最小)
型号	ORDER	NN3021		型号
基本额定载荷	CR	198000	N	动载荷
	COR	320000	N	静载荷
	CRF	20 200	kgf	动载荷
	CORF	33 000	kgf	静载荷
极限转速	LSG	3 800	r/min	脂润滑
	LSO	4 500	r/min	油润滑
尺寸	FW	0.0	mm	-
	EW	146.0	mm	-
重量	MASS	2890	g	重量
安装尺寸	DA1	114	mm	(最小)
	DB1	117	mm	(最小)
	DC	0	mm	(最大)
	DD	0	mm	(最小)
	DA	0	mm	(最大)
	DB2	151	mm	(最大)
	BB	148	mm	(最小)
	RAS	2	mm	(最大)

## NTN NN3021图片



参考资料:<http://www.sozhou.com/p/c57d4cb2.html>

