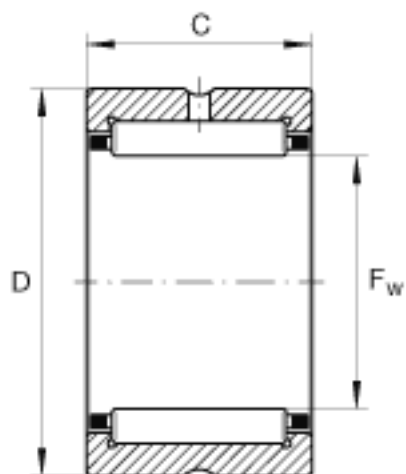
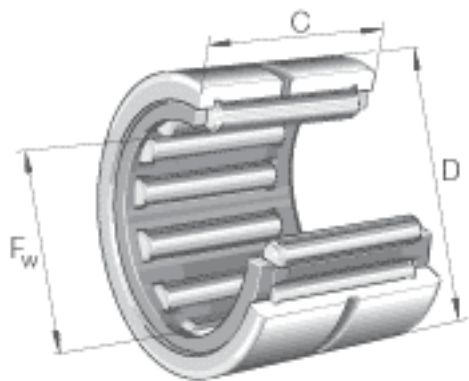


### INA NCS1816参数

基本额定载荷	$C_r$	34500	N	基本额定动载荷, 径向
	$C_{0r}$	51000	N	基本额定静载荷, 径向
参考转速	$n_G \text{ } \ddot{O}l$	0	r/min	-
尺寸	$F_w$	28.575	mm	-
	D	41.275	mm	-
	C	25.4	mm	-
重量	m	100	g	质量

### INA NCS1816图片



参考资料:<http://www.sozhou.com/p/c55c92cf.html>