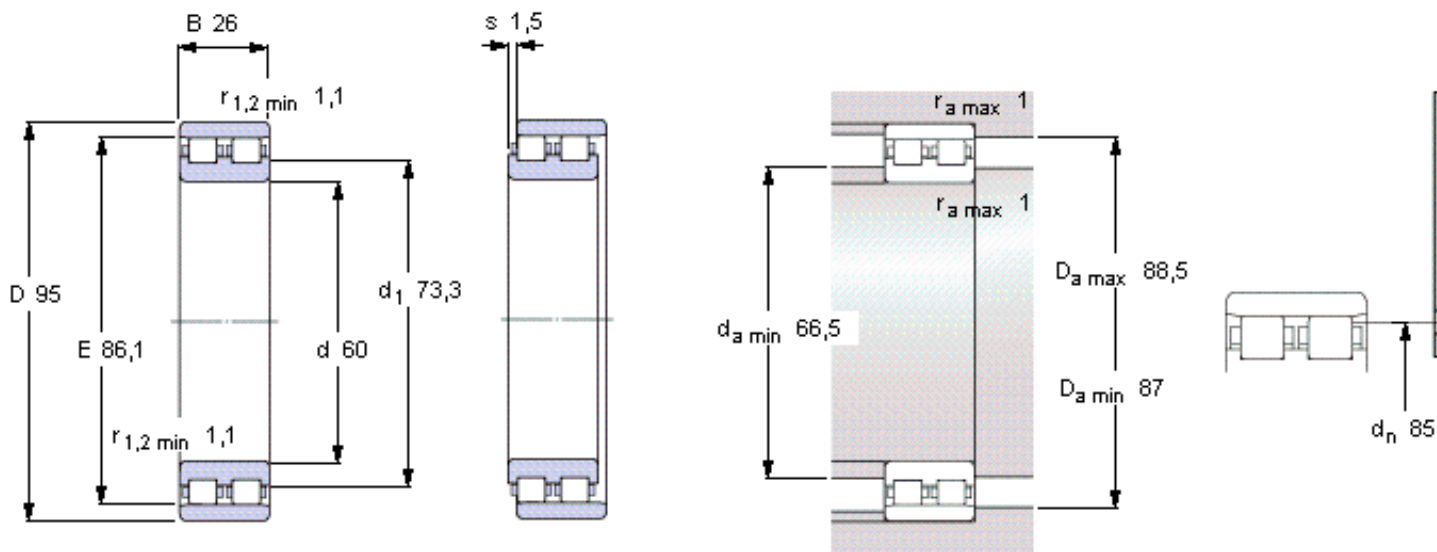


SKF NN 3012 TN/SP参数

主要尺寸	d	60	mm	-
	D	95	mm	-
	B	26	mm	-
基本额定载荷	C	73700	N	动载荷
	C_0	106000	N	静载荷
疲劳载荷极限	P_u	12700	N	-
可达转速	Grease	9500	r/min	-
	Oil-air	11000	r/min	-
重量	重量	660	g	-
型号	型号	NN 3012 TN/SP	-	-

SKF NN 3012 TN/SP图片



Reference grease quantity [cm³]

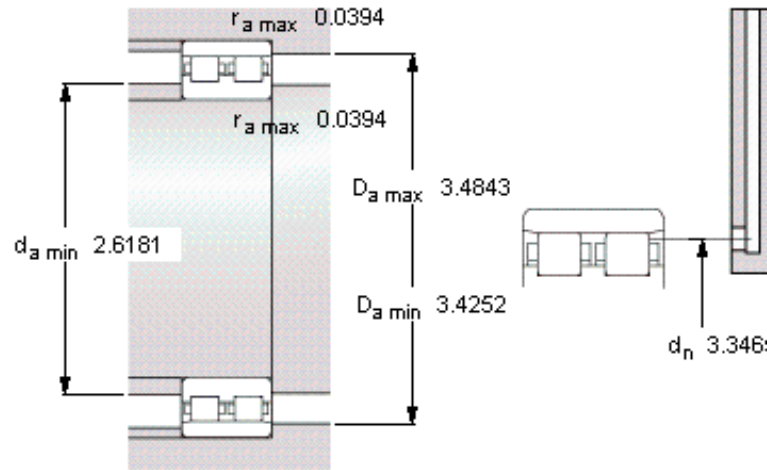
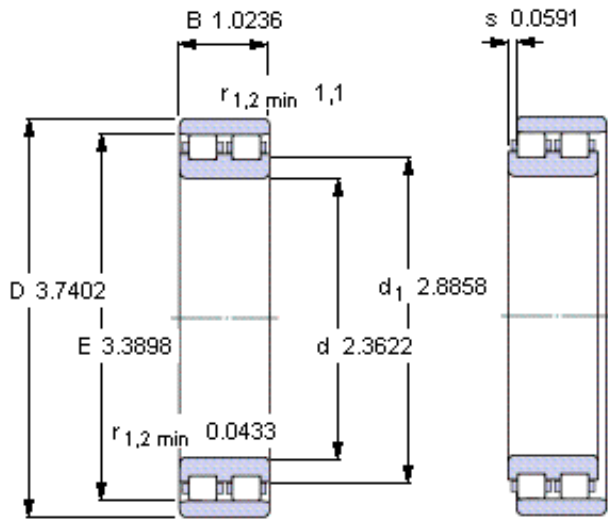
G_{ref} 3,8

Static radial stiffness [N/μm]

(guideline value)

1330

参考资料: <http://www.sozhou.com/p/c53eed09.html>



Reference grease quantity [cm³]

G_{ref} 3,8

Static radial stiffness [N/ μm]

(guideline value)

1330