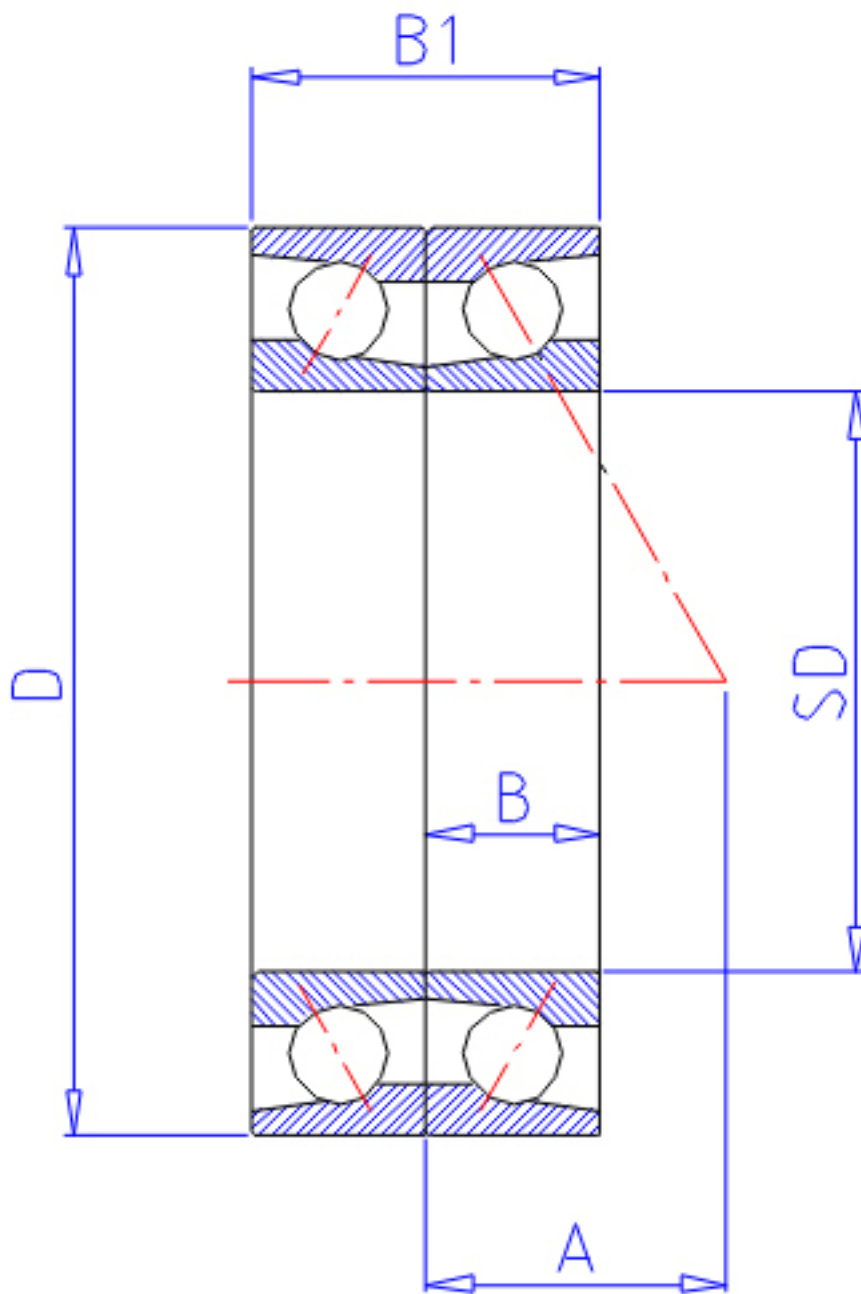


NTN 7924CDB参数

型号	LINA	7924CDB		型号
主要尺寸	SD	120	mm	-
	D	165	mm	-
	B	22	mm	宽度
	B1	44	mm	宽度
	R	1.1	mm	(最小)
	R1	0.60	mm	(最小)
基本额定载荷	CR	67500	N	动载荷
	COR	78500	N	静载荷
	CRF	6 850	kgf	动载荷
	CORF	8 000	kgf	静载荷
极限转速	LSG	4 500	r/min	脂润滑
	LSO	6 000	r/min	油润滑
作用点	A	30.000	mm	-
重量	MASS	1380	g	重量
基本额定载荷	CR1	109000	N	动载荷(双列)
	COR1	157000	N	静载荷(双列)
	CRF1	11 200	kgf	动载荷(双列)
	CORF1	16 000	kgf	静载荷(双列)
极限转速	LSG1	4 500	r/min	脂润滑(双列)
	LSO1	6 000	r/min	油润滑(双列)
安装尺寸	DB1	127	mm	(最小)
	DA	158	mm	(最大)
	DB11	160.5	mm	(最大)
	RAS	1	mm	(最大)
	R1AS	0.6	mm	(最大)

NTN 7924CDB图片



参考资料:<http://www.sozhou.com/p/c519e506.html>

