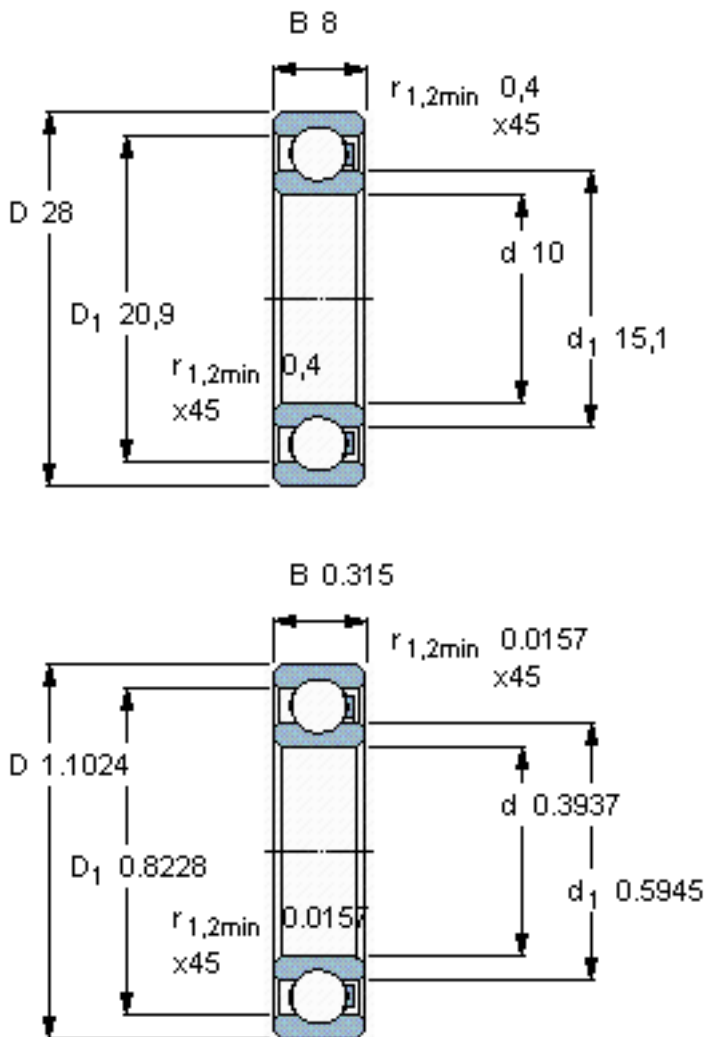


SKF 16100/HR22T2参数

主要尺寸	d	10	mm	-
	D	28	mm	-
	B	8	mm	-
承载能力	动态 ¹	90	N	-
	静止 ²	70	N	-
额定转速	最大 ³	1670	r/min	-
重量	重量	6	g	-
型号	型号	16100/HR22T2	-	-

SKF 16100/HR22T2图片



参考资料: <http://www.sozhou.com/p/c50d2d84.html>