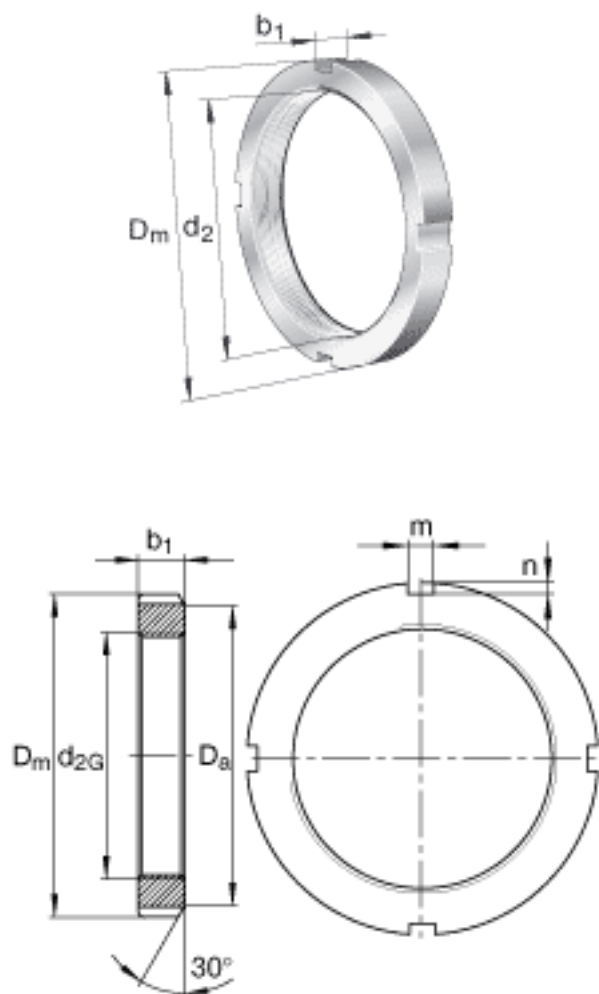


FAG KM13参数

尺寸	d_{2G}	M65x2		螺纹
	D_m	85	mm	-
	b_1	12	mm	-
	D_a	79	mm	-
	m	7	mm	-
	n	3	mm	-
重量	m_1	220	g	质量, 螺母
说明		MB13		型号, 止动装置

FAG KM13图片



参考资料:<http://www.sozhou.com/p/c4fb5022.html>