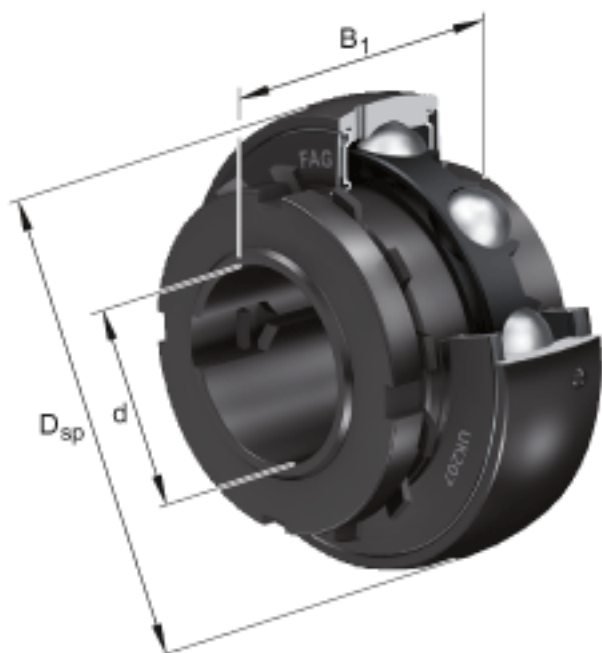
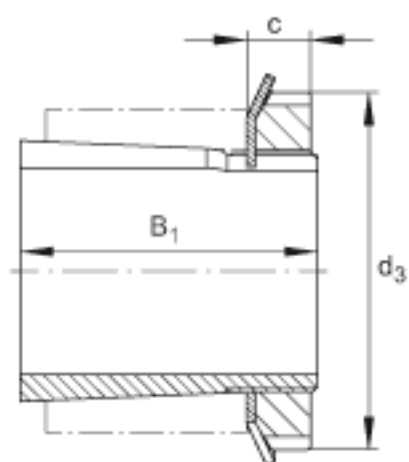
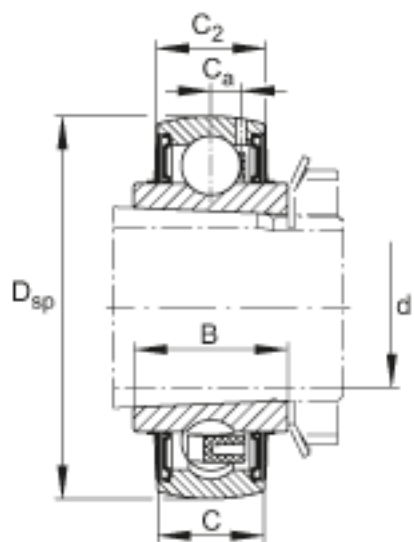


## FAG UK208参数

尺寸	d	35	mm	-
	$D_{SP}$	80	mm	-
	$B_1$	46	mm	-
	B	31	mm	-
	C	21	mm	-
	$C_2$	21.6	mm	-
	$C_a$	6.2	mm	-
	c	10	mm	-
	$d_{3\ max}$	58	mm	-
重量	m	700	g	重量
	m	230	g	重量, 紧定套, 完整的
基本额定载荷	$C_r$	32500	N	基本额定动载荷, 径向
	$C_{0r}$	19800	N	基本额定静载荷, 径向
说明		H2308		型号, 紧定套, 完整的
		A2308X		型号, 套筒
		AN08		型号, 锁紧螺母
		AW08X		型号, 爪式垫圈

## FAG UK208图片





参考资料:<http://www.sozhou.com/p/c4e1e63f.html>