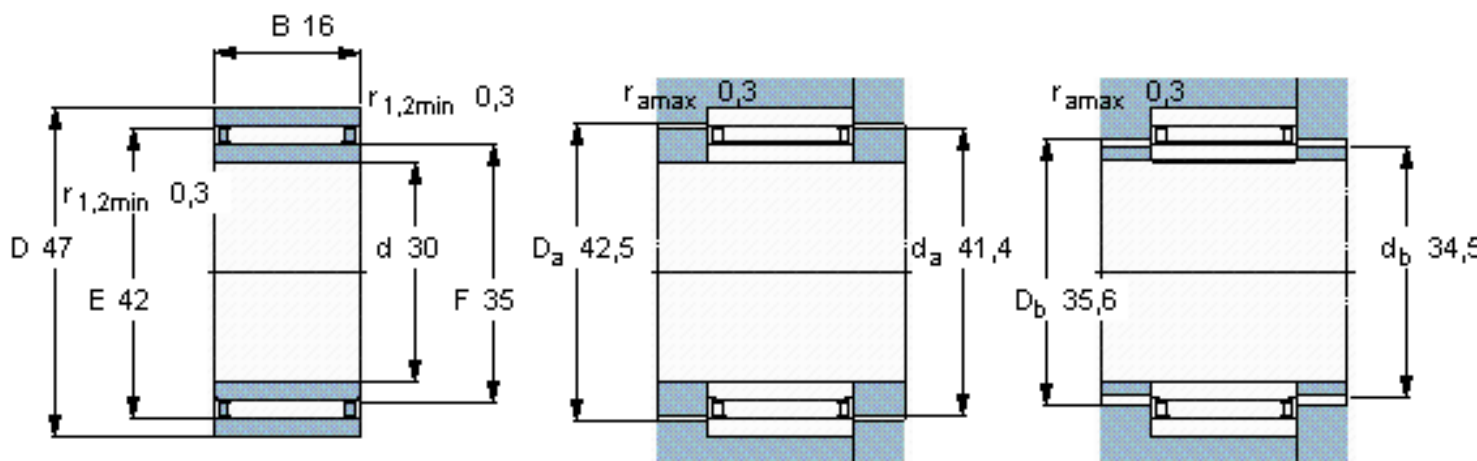


SKF NA0 30x47x16参数

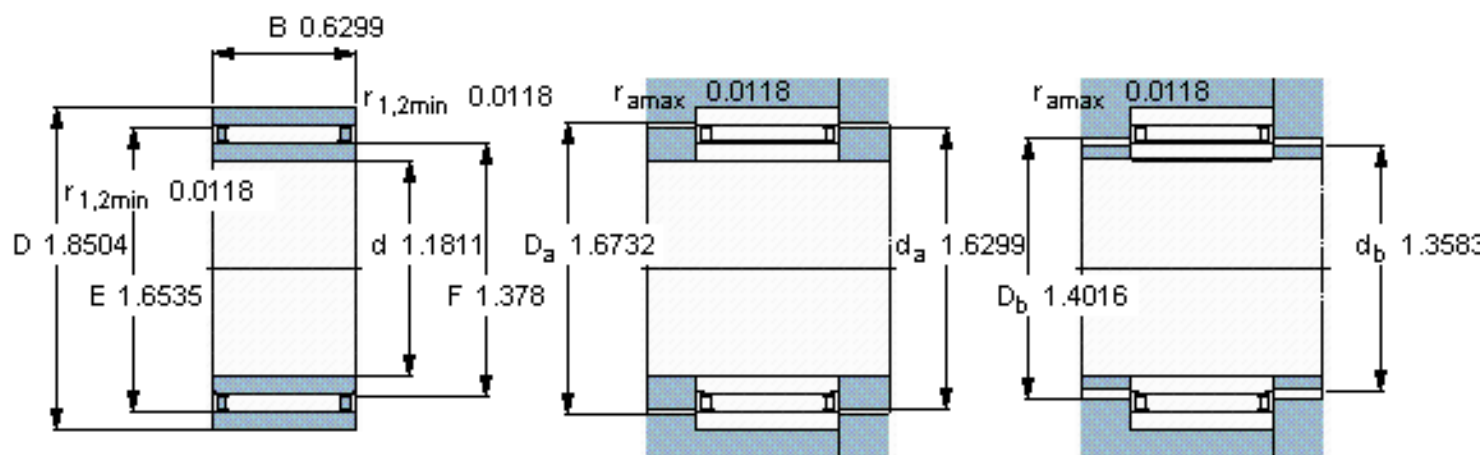
主要尺寸	d	30	mm	-
	D	47	mm	-
	B	16	mm	-
基本额定载荷	C	23300	N	动载荷
	$C_0$	37500	N	静载荷
疲劳载荷极限	$P_u$	4500	N	-
额定转速	参考转速	11000	r/min	-
	极限转速	13000	r/min	-
重量	重量	110	g	-
型号	型号	NA0 30x47x16	-	-

SKF NA0 30x47x16图片



从轴承中一个圈环的正常位置相对于另一个圈环的允许轴向位移：  
s 0,8

参考资料:<http://www.sozhou.com/p/c4d42c58.html>



从轴承中一个圈环的正常位置相对于另一个圈环的允许轴向位移：  
 $s = 0.0315$