

INA LTE25-1610-A参数

尺寸	a	64	mm	公差: +/-0,2
	B ₁	25	mm	-
	B ₂	33	mm	-
	b	38	mm	公差: +/-0,2
	d ₁	9	mm	直径公差: h7 螺纹标记可标注在销子上。
	d ₂	52g7	mm	-
	E ₁	140	mm	-
	E ₂	132	mm	-
	G ₁	80	mm	润滑嘴的位置: 2x 直线球轴承
	G ₂			新的节距在开发中。详情请咨询。
	G ₃	16	mm	润滑嘴的位置: 1x 定位轴承
	G ₄	12.5	mm	润滑嘴的位置: 1x 非定位轴承
	g ₁	8	mm	润滑嘴的位置: 2x 直线球轴承
	g ₂			新的节距在开发中。详情请咨询。
	g ₃	10	mm	润滑嘴的位置: 1x 定位轴承
	g ₄	0	mm	润滑嘴的位置: 1x 非定位轴承
	H	28	mm	-
	H ₁	58	mm	-
	H ₃	30	mm	-
	H ₄	56	mm	-
	L ₂	34.5	mm	-
	L ₃	18	mm	-
	L ₄	7	mm	-

	R	88	mm	-
	R _x	88.6	mm	-
	S	8.5	mm	-
	S	15 x 11		-
	S ₁	M10x22		螺纹: M..x 深度
	S ₂	20 x 15.5		-
	S ₄	M6x15		螺纹: M..x 深度
说明	X _{min}	GH x 0.172 + 123.5		(GH = 总行程) 只适用于标准产品。对不是标准产品, 如下: L _{tot} = A + B1 + B2 + 总行程 以及 Xmin = (A/2) + B2
重量	m	3700	g	滑块的质量
	m _{tot}	L _{tot} x 0.009 + 5.8	kg	整个工作台的质量: L _{tot} x 0,009 + 5,8
说明		KB 2558 P		直线球轴承: KB..-P
基本额定载荷	C	6400	N	基本额定载荷: 载荷方向 Y I-II 当载荷均匀分布在四个直线球轴承上的基本额定载荷。基本载荷和扭矩不能同时增加。
	C ₀	8900	N	基本额定载荷: 载荷方向 Y I-II 当载荷均匀分布在四个直线球轴承上的基本额定载荷。基本载荷和扭矩不能同时增加。
	C	3600	N	基本额定载荷: 载荷方向 Z III: 当载荷均匀分布在四个直线球轴承上的基本额定载荷。基本载荷和扭矩不能同时增加。
	C ₀	8900	N	基本额定载荷: 载荷方向 Z III: 当载荷均匀分布在四个直线球轴承上的基本额定载荷。基本载荷和扭矩不能同时增加。

额定扭矩	M_{0x}	390	Nm	额定扭矩：当载荷均匀分布在四个直线球轴承上时的基本额定载荷。基本载荷和扭矩不能同时增加。
基本额定载荷	C_0	26000	N	螺母的基本额定载荷 基本额定静载荷 C_0 。
说明		ZKLN1034-2RS		滚动轴承
基本额定载荷	C	13400	N	定位轴承的最大轴向载荷 基本额定动载荷 C
	C_0	18800	N	定位轴承的最大轴向载荷 基本额定静载荷 C_0
说明	NIP	A2		润滑嘴 不考虑轴的变形。关于导轨系统的详细设计，见PF1样本。
				M = 圆柱螺母，无预载 MM = 双圆柱螺母，带预载
尺寸	H_2	56	mm	-
	A	160	mm	-
	L_{tot}	$GH \times 1.34 + 239$		只适用于如下标准。 对不是标准产品，如下： $L_{tot} = A + B1 + B2 + \text{总行程}$ 以及 $X_{min} = (A/2) + B2$ (GH = 总行程)
额定扭矩	M_{0y}	395	Nm	额定扭矩：当载荷均匀分布在四个直线球轴承上时的基本额定载荷。基本载荷和扭矩不能同时增加。
	M_{0z}	395	Nm	额定扭矩：当载荷均匀分布在四个直线球轴承上时的基本额定载荷。基本载荷和扭矩不能同时增加。
说明		1610		新的节距在开发中。详情请咨询。
		M /	MM	螺母设计： M = 圆柱螺母，无预载 MM = 双圆柱螺母，带预载

基本额定载荷

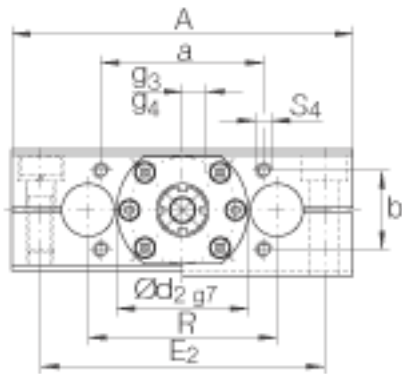
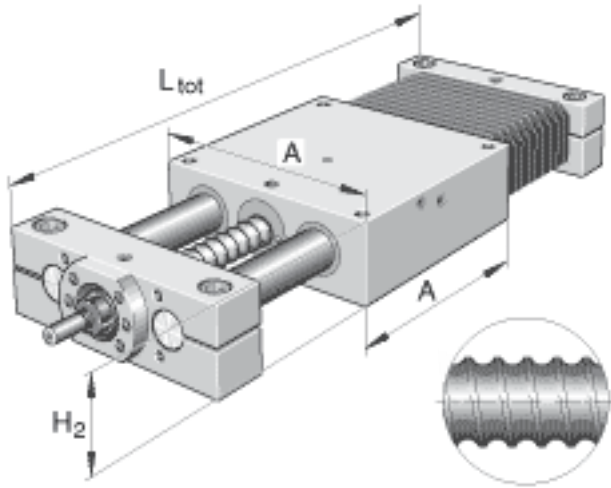
C

23000

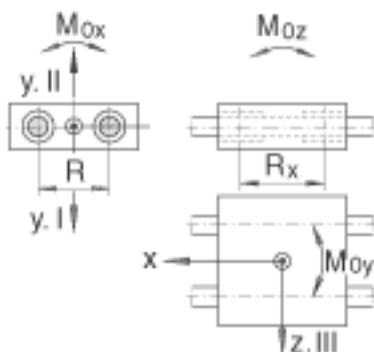
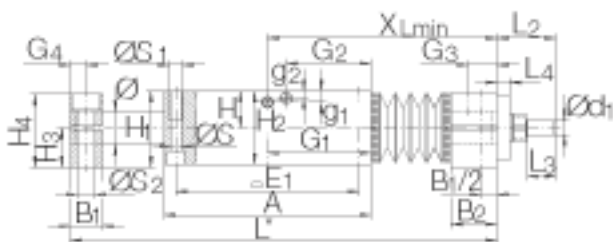
N

螺母的基本额定载荷
基本额定动载荷 C 动
载荷根据 1978年发布
的 DIN 69 051, 第4部
分。

INA LTE25-1610-A图片



H3 3



参考资料:<http://www.sozhou.com/p/c4c0164f.html>