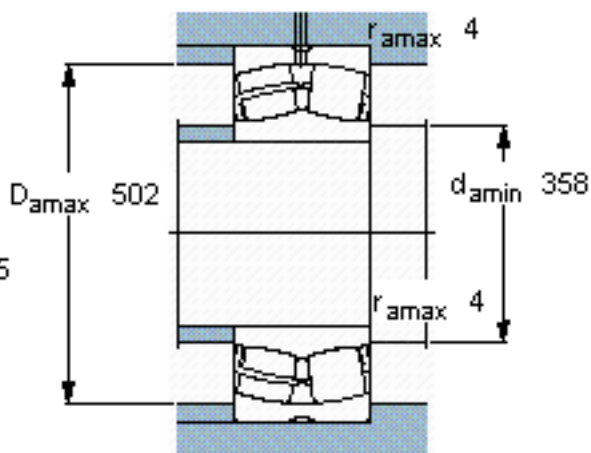
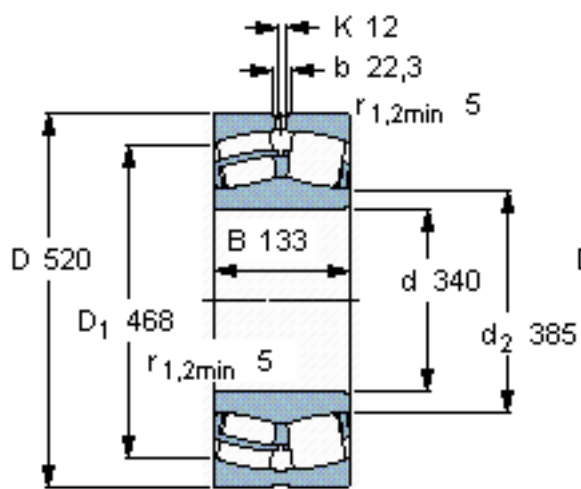


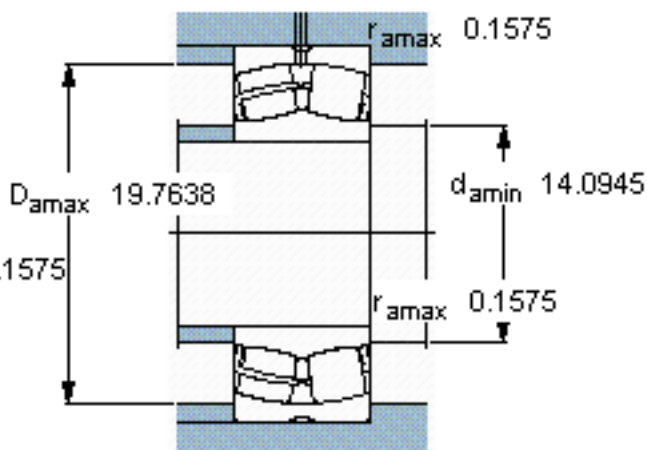
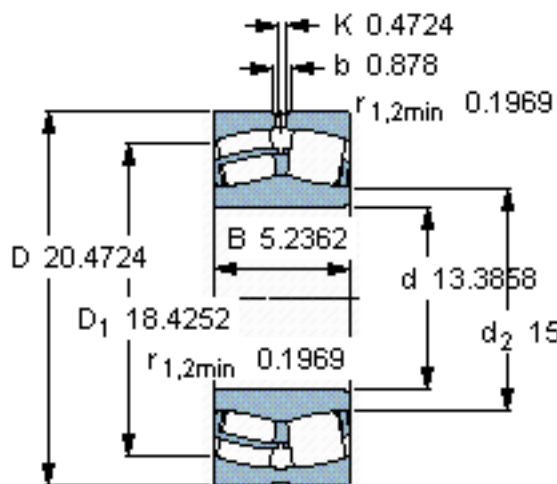
SKF 23068 CC/W33 *参数

主要尺寸	d	340	mm	-
	D	520	mm	-
	B	133	mm	-
基本额定载荷	C	2700000	N	动载荷
	C_0	4550000	N	静载荷
疲劳载荷极限	P_u	335000	N	-
额定转速	参考转速	1000	r/min	-
	极限转速	1300	r/min	-
重量	重量	105000	g	-
型号	* SKF 探索者轴承	23068 CC/W33 *	-	-

SKF 23068 CC/W33 *图片



计算系数
e 0,24
Y₁ 2,8
Y₂ 4,2
Y₀ 2,8



计算系数
e 0,24
Y₁ 2,8
Y₂ 4,2
Y₀ 2,8

参考资料:<http://www.sozhou.com/p/c49bbd2e.html>