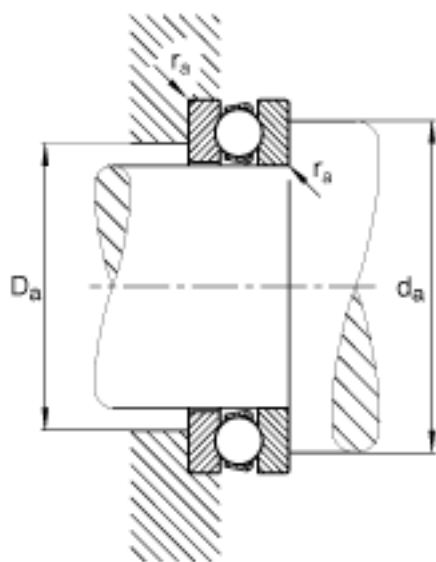
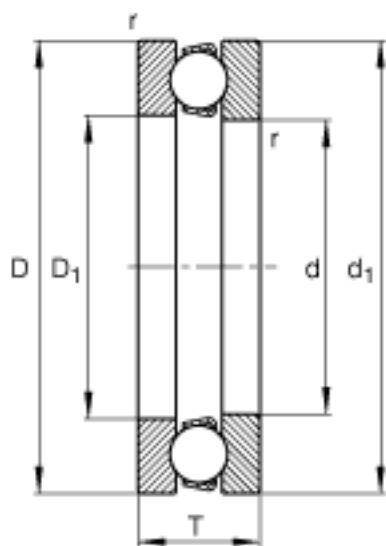


FAG 51206参数

尺寸	d	30	mm	-
	D	52	mm	-
	T	16	mm	-
	D ₁	32	mm	-
	D _{a max}	39	mm	-
	d ₁	52	mm	-
	d _{a min}	43	mm	-
	r _{a max}	0.6	mm	-
	r _{min}	0.6	mm	-
重量	m	136	g	质量
基本额定载荷	C _a	25000	N	基本额定动载荷, 轴向
	C _{0a}	46500	N	基本额定静载荷, 轴向
尺寸	A	0.014		最小载荷系数
极限转速	n _G	7300	r/min	极限转速
疲劳极限载荷	C _{ua}	2040	N	疲劳极限载荷, 轴向

FAG 51206图片





参考资料:<http://www.sozhou.com/p/c489b4c0.html>