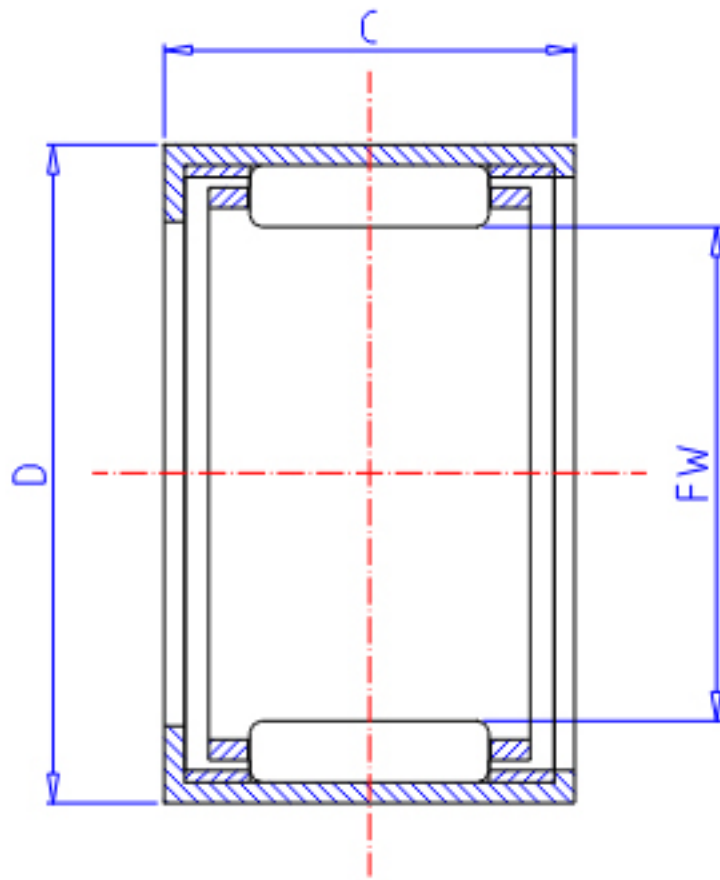


### IKO TA 2515Z参数

轴径	STDRT	25	mm	轴径
型号	ORDER	TA 2515Z		型号
重量	MASS	28.50	g	重量
主要尺寸	FW	25	mm	内径
	D	33	mm	外径
	C	15	mm	宽度
基本额定载荷	CR	13400	N	动载荷
	COR	19300	N	静载荷

### IKO TA 2515Z图片



参考资料:<http://www.sozhou.com/p/c484e631.html>

