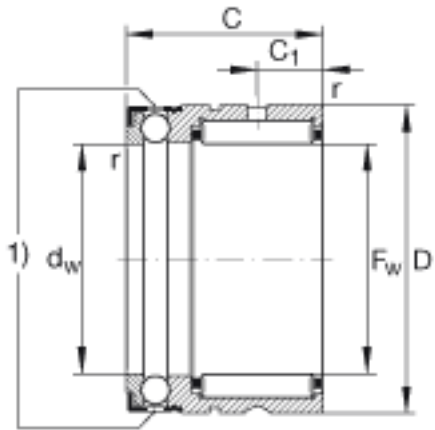
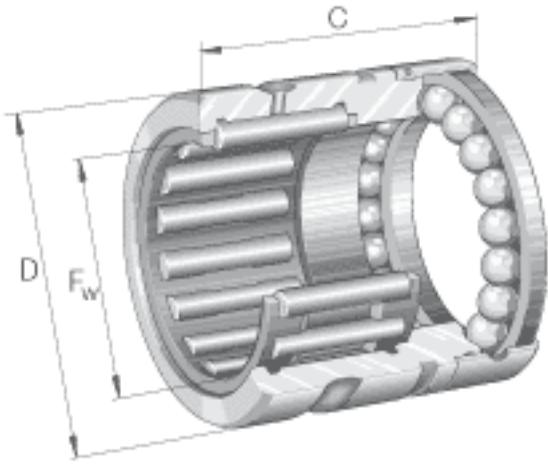


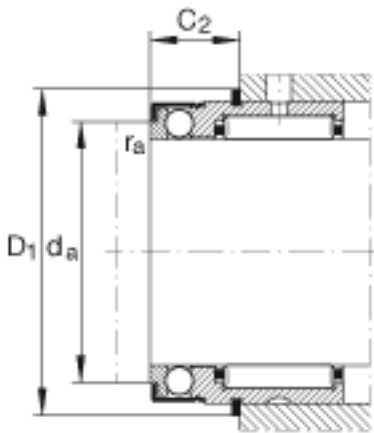
INA NX35参数

说明		WR47. SW47		合适的弹性挡圈 WR 和 SW
尺寸	F_w	35	mm	-
	D	47	mm	-
	C	30	mm	公差: -0, 25
说明	1)			润滑油孔
	2)			安装尺寸 外圈上的制动环
尺寸	C_1	10	mm	-
	C_2	14.2	mm	-
	D_1	50.1	mm	-
	d_a	40.5	mm	-
	d_w	35	mm	公差:E8
	$r_{a\ max}$	0.3	mm	-
	r_{min}	0.3	mm	-
	重量	m	160	g
基本额定载荷	C_r	27500	N	基本额定动载荷, 径向
	C_{0r}	41500	N	基本额定静载荷, 径向
	C_a	12400	N	基本额定动载荷, 轴向
	C_{0a}	32500	N	基本额定静载荷, 轴向
疲劳极限载荷	C_{ur}	7300	N	疲劳极限载荷, 径向
	C_{ua}	1440	N	疲劳极限载荷, 轴向
极限转速	n_G	3700	r/min	极限转速
说明		IR30X35X20		合适的内圈

INA NX35图片



2)



参考资料:<http://www.sozhou.com/p/c4796aae.html>