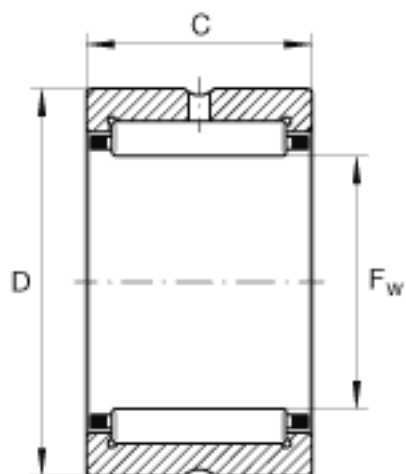
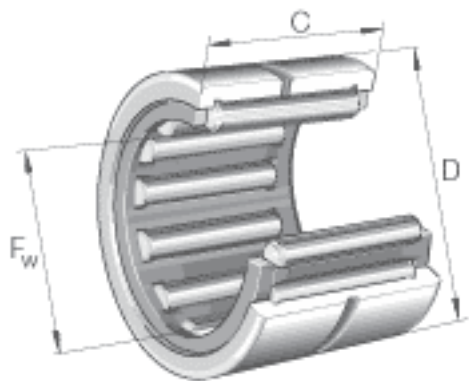


INA NCS1216参数

基本额定载荷	C_r	26000	N	基本额定动载荷，径向
	C_{0r}	32000	N	基本额定静载荷，径向
参考转速	$n_G \text{ } \ddot{o}l$	21000	r/min	-
尺寸	F_w	19.05	mm	-
	D	31.75	mm	-
	C	25.4	mm	-
重量	m	73	g	质量

INA NCS1216图片



参考资料:<http://www.sozhou.com/p/c47545cd.html>