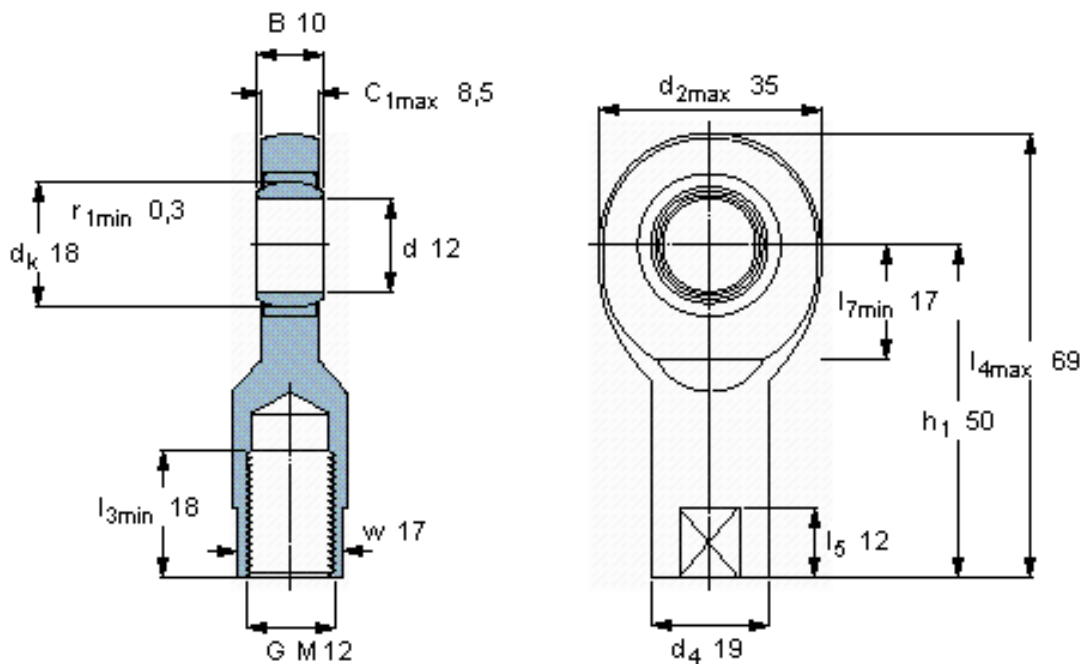


### SKF SIL 12 E参数

主要尺寸	d	12	mm	-
	最大	35	mm	-
	B	10	mm	-
	6H	M 12	mm	-
	最大	8.5	mm	-
	$h_1$	50	mm	-
倾斜角	倾斜角	10	°	-
基本额定载荷	C	10800	N	动载荷
	$C_0$	25500	N	静载荷
重量	重量	110	g	-
型号	带右或左螺纹的杆端关节轴承	SIL 12 E	-	-

### SKF SIL 12 E图片



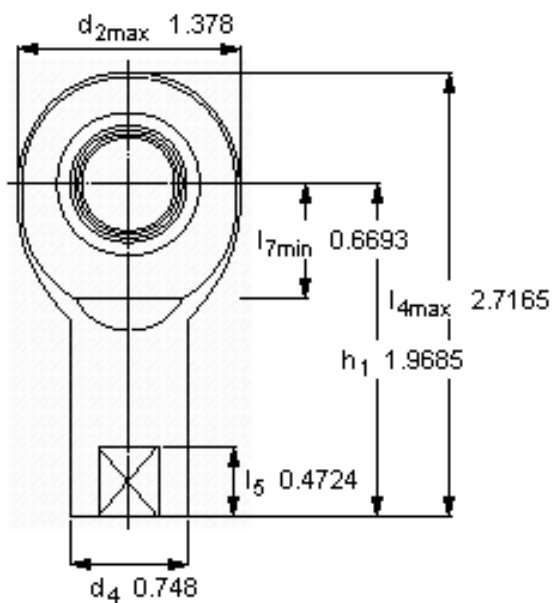
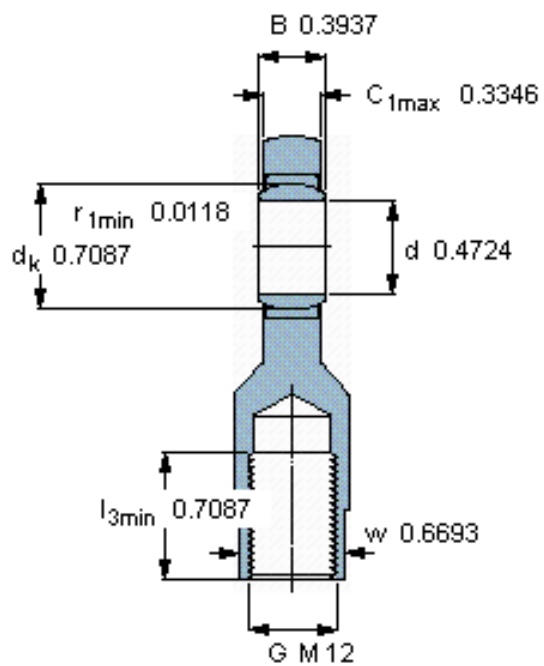
公差

$d_3$  6H  
 $w$  h14

特定负荷系数  
K 100

材料常数  
 $K_M$  330

参考资料: <http://www.sozhou.com/p/c472569c.html>



公差

d<sub>3</sub> 6H  
w h14

特定负荷系数

K 100

材料常数

K<sub>M</sub> 330