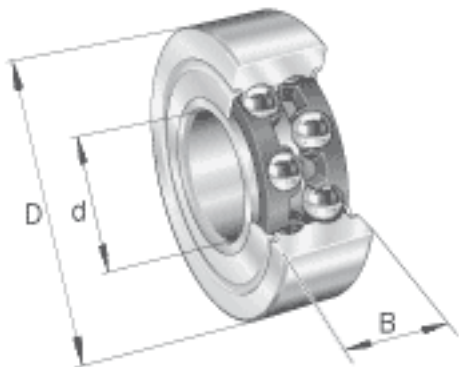
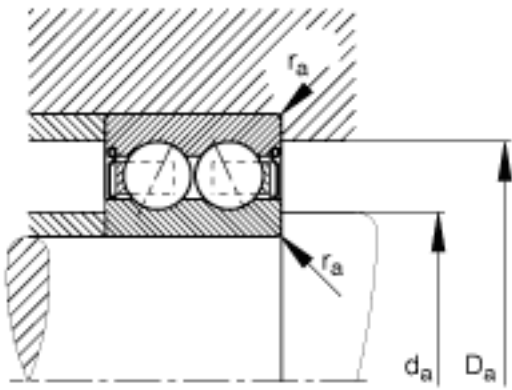
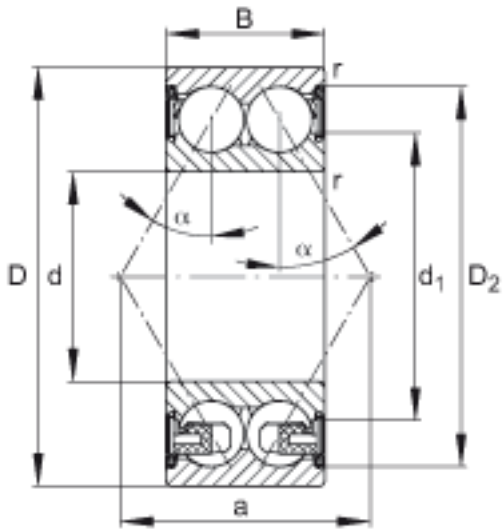


### FAG 3304-BD-2Z-TVH参数

尺寸	$r_{a \max}$	1	mm	-
	$r_{\min}$	1.1	mm	-
接触角	$\alpha$	30		接触角
重量	m	214	g	质量
基本额定载荷	$C_r$	24700	N	基本额定动载荷, 径向
	$C_{0r}$	15900	N	基本额定静载荷, 径向
疲劳极限载荷	$C_{ur}$	1070	N	疲劳极限载荷, 径向
极限转速	$n_G$	14700	r/min	极限转速
参考转速	$n_B$	10900	r/min	参考速度
尺寸	d	20	mm	-
	D	52	mm	-
	B	22.2	mm	-
	a	30.393	mm	-
	$D_2$	46.2	mm	-
	$D_{a \max}$	45	mm	-
	$d_1$	32	mm	-
	$d_{a \min}$	27	mm	-

### FAG 3304-BD-2Z-TVH图片





参考资料:<http://www.sozhou.com/p/c4413c3d.html>