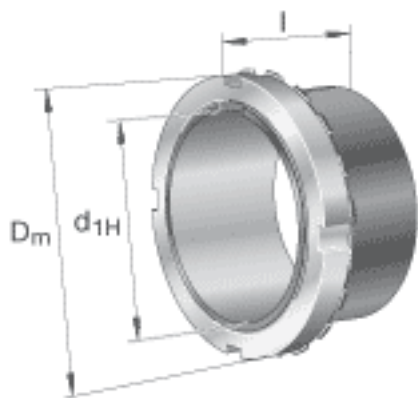


FAG H3132-HG参数

尺寸	d_{1H}	140	mm	-
	D_m	210	mm	-
	l	119	mm	-
	c	28	mm	-
	d	160	mm	-
	d_{2G}	M160x3		-
	e	4.2	mm	-
	R_o	M6		-
	t	7	mm	-
说明		140	mm	轴
		KM32		型号, 螺母
		MB32		型号, 止动装置
重量	m	7810	g	质量

FAG H3132-HG图片





参考资料:<http://www.sozhou.com/p/c43cb99c.html>