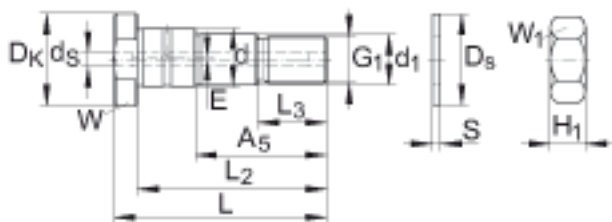
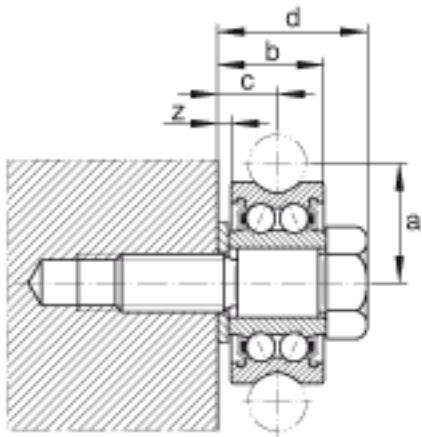
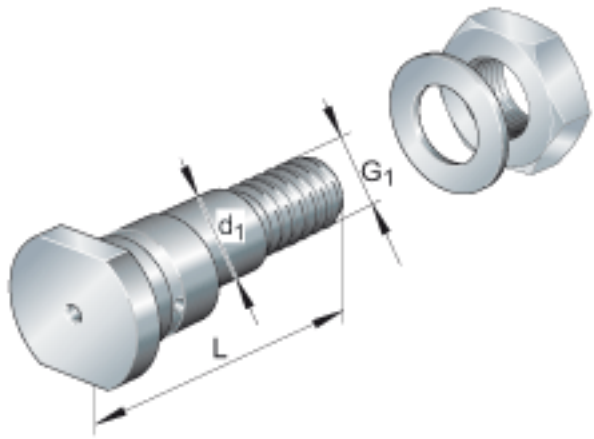


INA LFE40x107-A1参数

尺寸	G_1	M30x1.5		-
	d_1	36	mm	-
	L	117	mm	-
	A_5	72	mm	-
	D_k	55	mm	-
	D_s	56	mm	-
	d	40	mm	-
	d_s	5.9	mm	-
	E	1	mm	-
	H_1	24	mm	-
	L_2	107	mm	-
	L_3	42	mm	-
	S	4	mm	-
	W	46	mm	-
	W_1	46	mm	-
重量	m	1100	g	质量
说明		LFR5208-40-2Z		合适的滚轮 安装位置: $a = 62,5$ mm (带偏心螺栓, 尺寸 a 随 $\pm E$ 变化) $b = 42$ mm $z = 4$ mm $c = 25$ mm $d = 62$ mm 通过协商可提供耐腐蚀设计。

INA LFE40x107-A1图片





参考资料:<http://www.sozhou.com/p/c41b20fb.html>