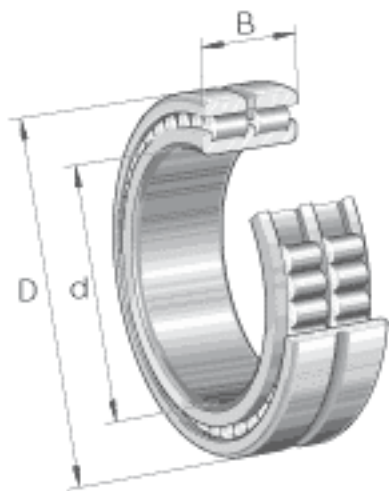


INA SL024924参数

尺寸	D	165	mm	-
	B	45	mm	-
	C	22.5	mm	-
	d_1	138.6	mm	-
	E	153.55	mm	-
	r_{min}	1.1	mm	-
	s	3	mm	轴向位移
说明		NNCL4924V		根据 DIN 5412 标准的型号
重量	m	2850	g	质量
基本额定载荷	C_r	222000	N	基本额定动载荷，径向
	C_{0r}	440000	N	基本额定静载荷，径向
疲劳极限载荷	C_{ur}	55000	N	疲劳极限载荷，径向
极限转速	n_G	2260	r/min	极限转速
参考转速	n_B	1550	r/min	参考转速
尺寸	d	120	mm	-

INA SL024924图片



参考资料:<http://www.sozhou.com/p/c41a4b52.html>

