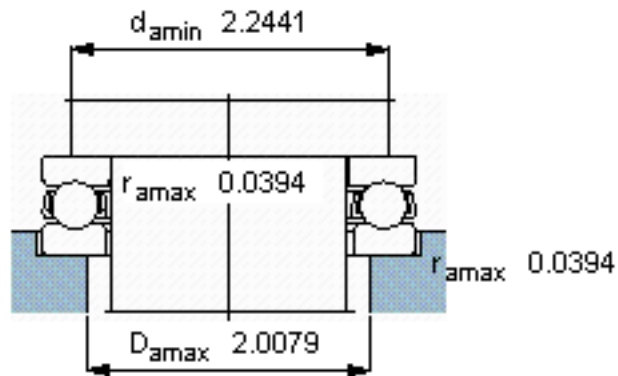
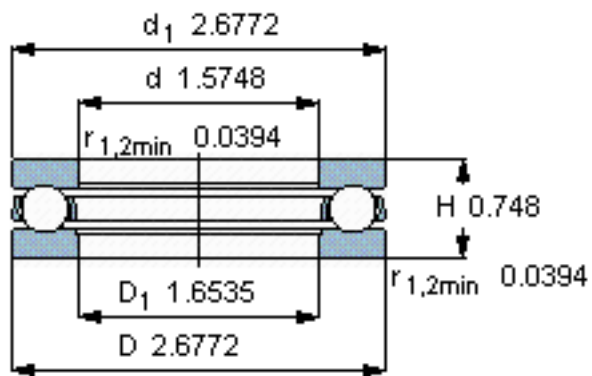
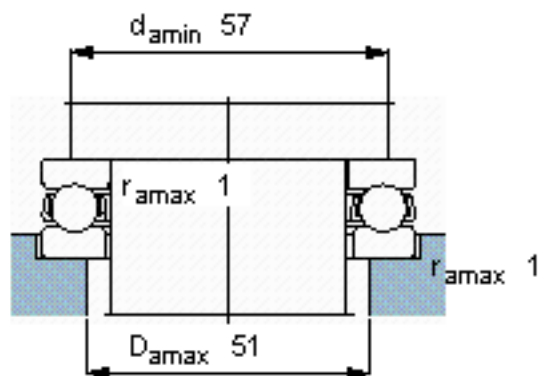
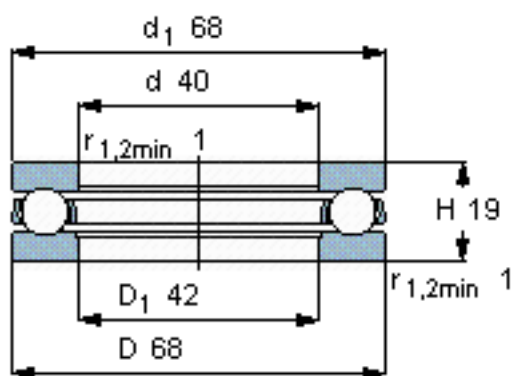


SKF 51208参数

主要尺寸	d	40	mm	-
	D	68	mm	-
	H	19	mm	-
基本额定载荷	C	46800	N	动载荷
	C_0	106000	N	静载荷
疲劳载荷极限	P_u	4000	N	-
最小载荷系数	A	0.058	-	-
额定转速	额定转度	3800	r/min	-
	极限转速	5300	r/min	-
重量	重量	270	g	-
型号	型号	51208	-	-

SKF 51208图片



参考资料:<http://www.sozhou.com/p/c3ffd108.html>