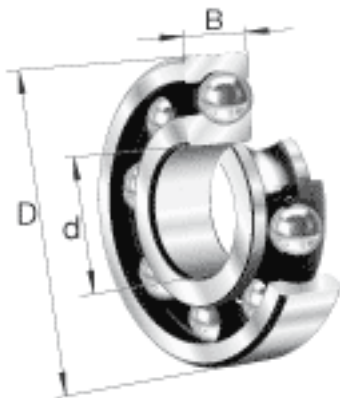


### FAG 61914参数

尺寸	d	70	mm	-
	D	100	mm	-
	B	16	mm	-
	$D_1$	90.9	mm	-
	$D_{a \max}$	95.4	mm	-
	$d_1$	79.1	mm	-
	$d_{a \min}$	74.6	mm	-
	$r_{a \max}$	1	mm	-
	$r_{\min}$	1	mm	-
重量	m	339	g	质量
基本额定载荷	$C_r$	29000	N	基本额定动载荷，径向
	$C_{0r}$	23400	N	基本额定静载荷，径向
极限转速	$n_G$	9400	r/min	极限转速
参考转速	$n_B$	6400	r/min	参考速度
疲劳极限载荷	$C_{ur}$	1160	N	疲劳极限载荷，径向

### FAG 61914图片





参考资料:<http://www.sozhou.com/p/c3f325b8.html>