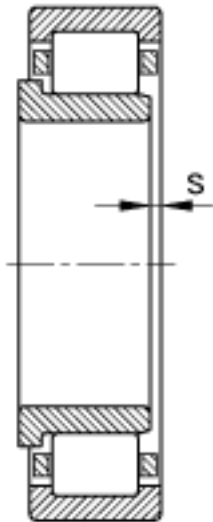
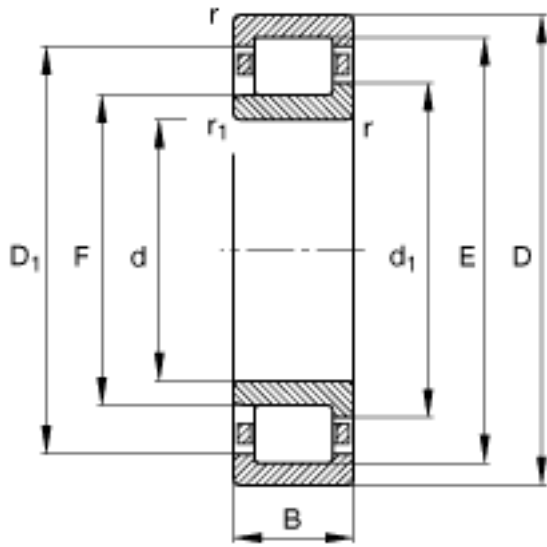
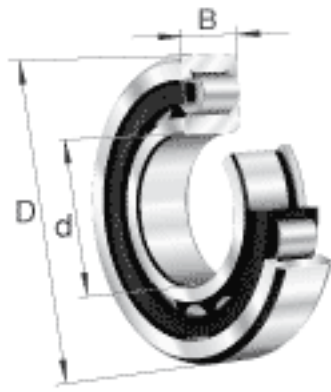
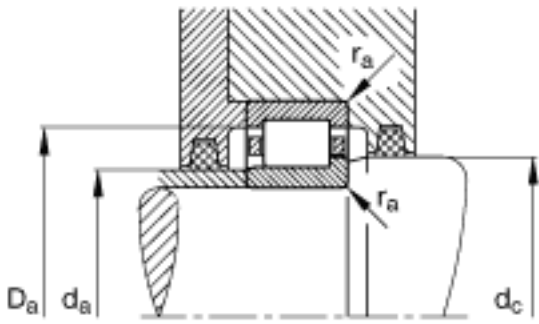
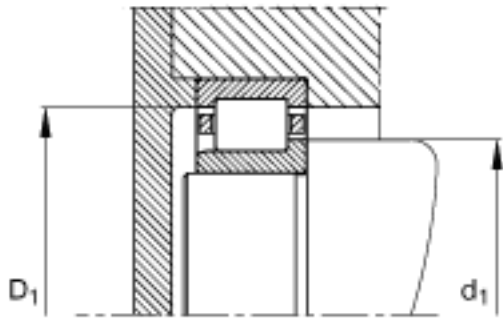


FAG NJ306-E-TVP2参数

尺寸	d	30	mm	-
	D	72	mm	-
	B	19	mm	-
	B ₁	5	mm	-
	B ₂	8.5	mm	-
	D ₁	59.2	mm	-
	D _{a max}	65	mm	-
	d ₁	45	mm	-
	d _{a max}	40	mm	-
	d _{a min}	37	mm	-
	d _{c min}	48	mm	-
	F	40.5	mm	-
	r _{1 min}	1.1	mm	-
	r _{a max}	1	mm	-
	r _{a1 max}	1	mm	-
	r _{min}	1.1	mm	-
	s	1.2	mm	距离中心位置的轴向偏移
重量	m	376	g	质量
基本额定载荷	C _r	61000	N	基本额定动载荷，径向
	C _{0r}	48000	N	基本额定静载荷，径向
极限转速	n _G	12400	r/min	极限转速
参考转速	n _B	9000	r/min	参考速度
疲劳极限载荷	C _{ur}	7700	N	疲劳极限载荷，径向

FAG NJ306-E-TVP2图片





参考资料:<http://www.sozhou.com/p/c3e74e70.html>