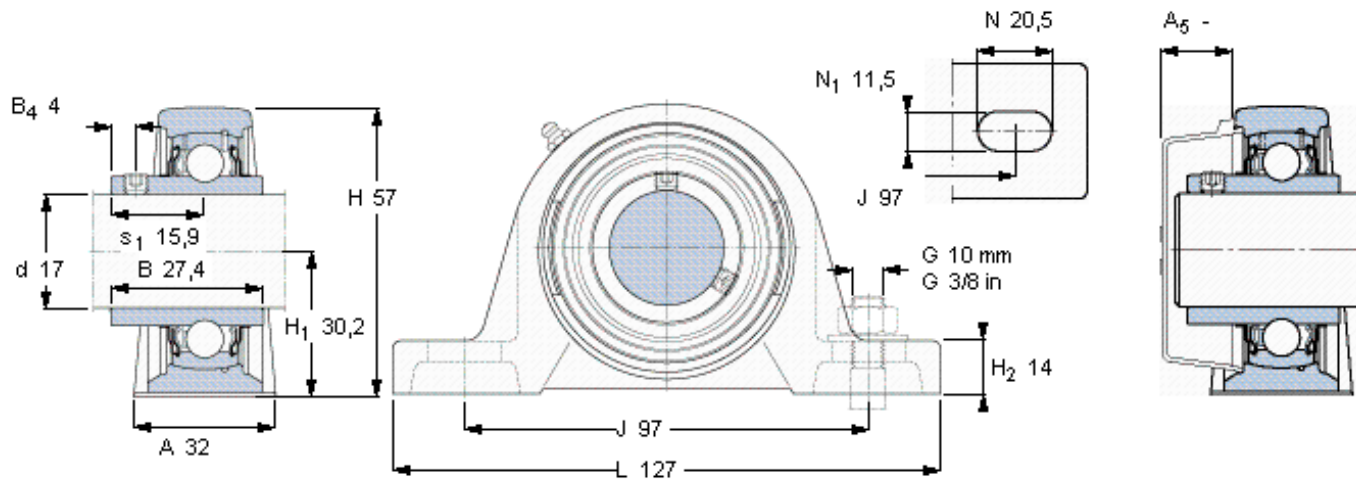


SKF SY 17 TF参数

主要尺寸	d	17	mm	-
	A	32	mm	-
	H	57	mm	-
	H ₁	30.2	mm	-
	L	127	mm	-
基本额定载荷	C	9560	N	动载荷
	C ₀	4750	N	静载荷
极限转速	带h6轴公差	9500	r/min	-
重量	重量	500	g	-
型号	轴承单元	SY 17 TF	-	-
	轴承座	SY 503 M	-	-
	轴承	YAR 203-2F	-	-

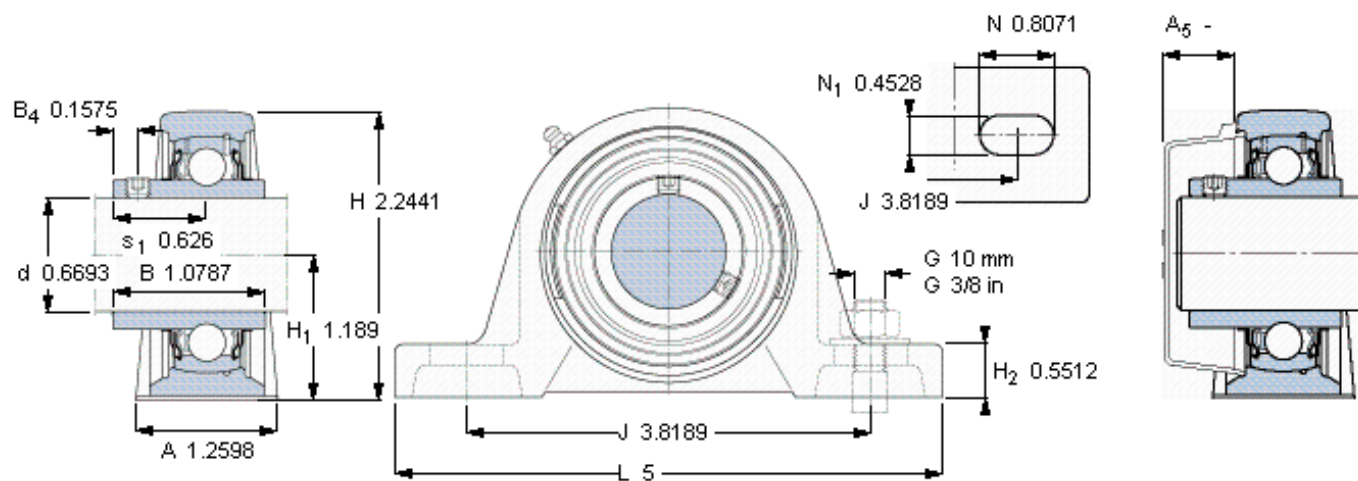
SKF SY 17 TF图片



平头螺钉
适宜的止动环 [Nm]
六角键销尺寸 [mm]
端盖

M 6×0.7
4
3
-

参考资料: <http://www.sozhou.com/p/c3e0c71d.html>



平头螺钉
 适宜的止动环 [Nm]
 六角键销尺寸 [mm]
 端盖

M 6×0.7
 4
 3
 -