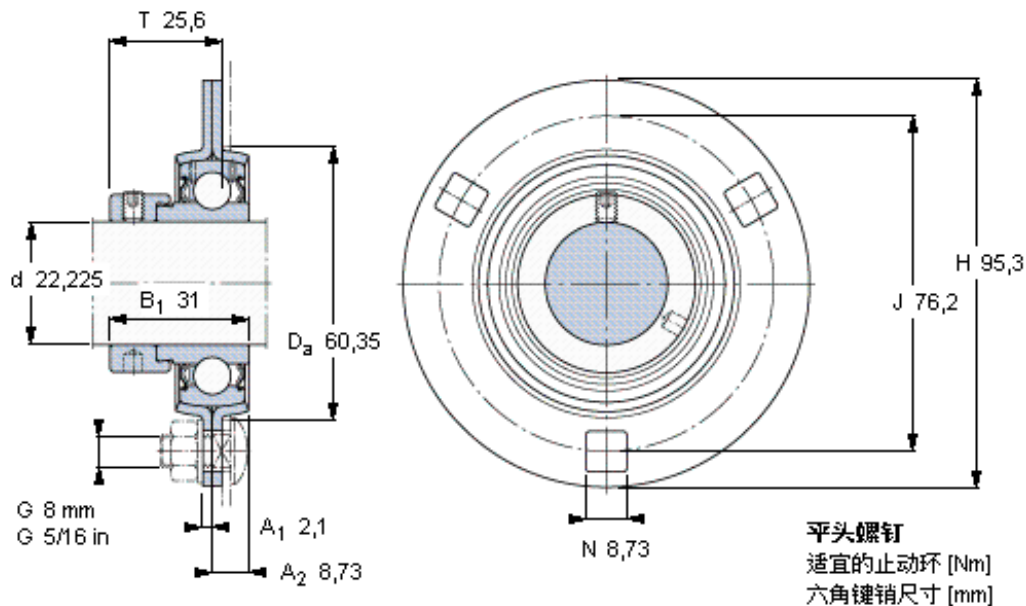


SKF F 7/8 FM参数

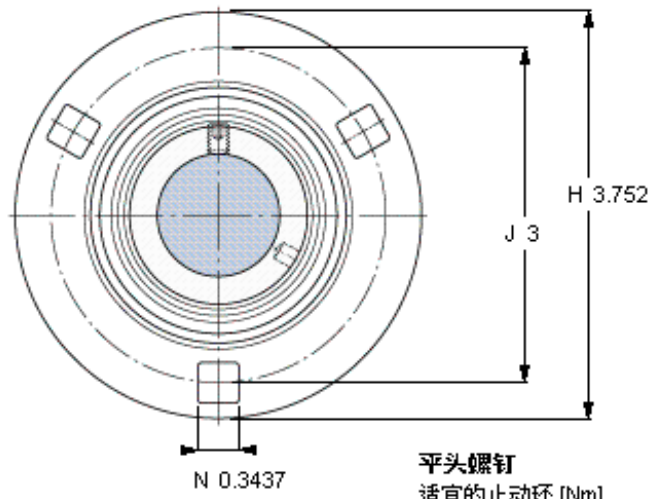
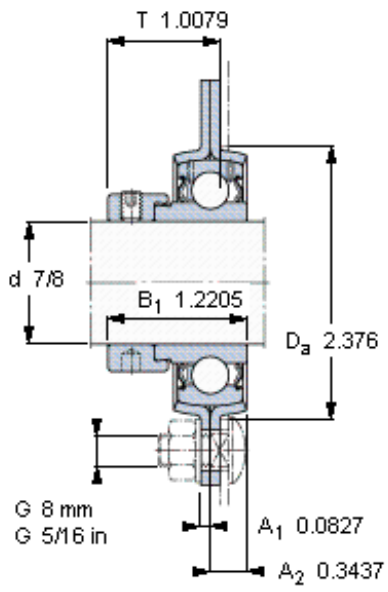
主要尺寸	d	22.225	mm	-
	D _a	60.35	mm	-
	H	95.3	mm	-
	J	76.2	mm	-
	T	25.6	mm	-
基本额定载荷	C	14000	N	动载荷
	C ₀	7800	N	静载荷
允许轴承座载荷	径向	-000	N	-
重量	重量	380	g	-
型号	轴承单元	F 7/8 FM	-	-
订货型号	轴承座	52MM-3	-	-
	轴承	YET 205-014	-	-

SKF F 7/8 FM图片



10-32x1/4
4
3,175

参考资料: <http://www.sozhou.com/p/c3bdf9db.html>



平头螺钉
 适宜的止动环 [Nm]
 六角键销尺寸 [mm]

10-32×1/4
 4
 3,175