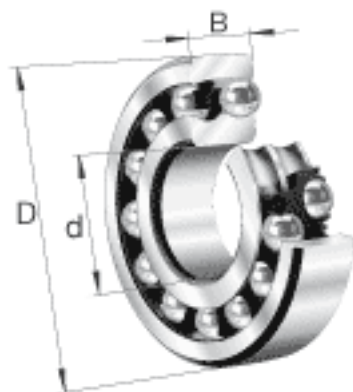
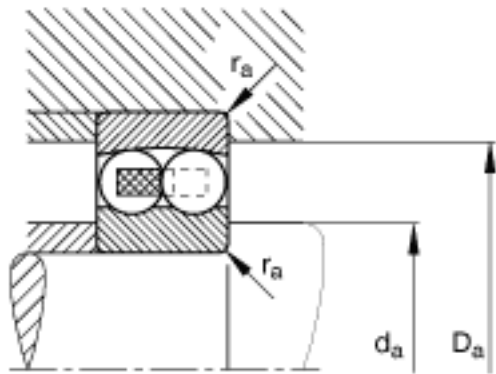
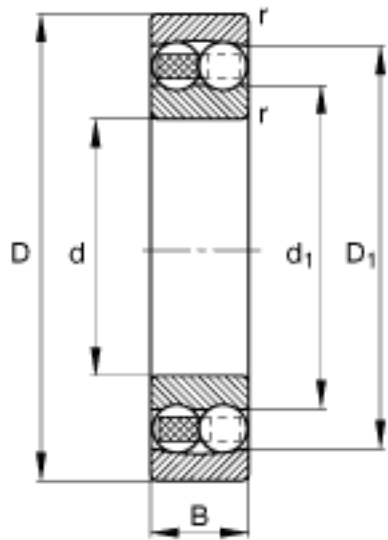


### FAG 1214-TVH参数

重量	m	1250	g	质量
基本额定载荷	$C_r$	35000	N	基本额定动载荷，径向
计算系数	e	0.19		-
	$Y_1$	3.36		-
	$Y_2$	5.21		-
基本额定载荷	$C_{0r}$	13700	N	基本额定静载荷，径向
计算系数	$Y_0$	3.52		-
极限转速	$n_G$	6000	r/min	极限转速
参考转速	$n_B$	7900	r/min	参考速度
疲劳极限载荷	$C_{ur}$	850	N	疲劳极限载荷，径向
尺寸	d	70	mm	-
	D	125	mm	-
	B	24	mm	-
	$D_1$	106.6	mm	-
	$D_{a\ max}$	116	mm	-
	$d_1$	87.7	mm	-
	$d_{a\ min}$	79	mm	-
	$r_{a\ max}$	1.5	mm	-
	$r_{min}$	1.5	mm	-

### FAG 1214-TVH图片





参考资料:<http://www.sozhou.com/p/c3721514.html>