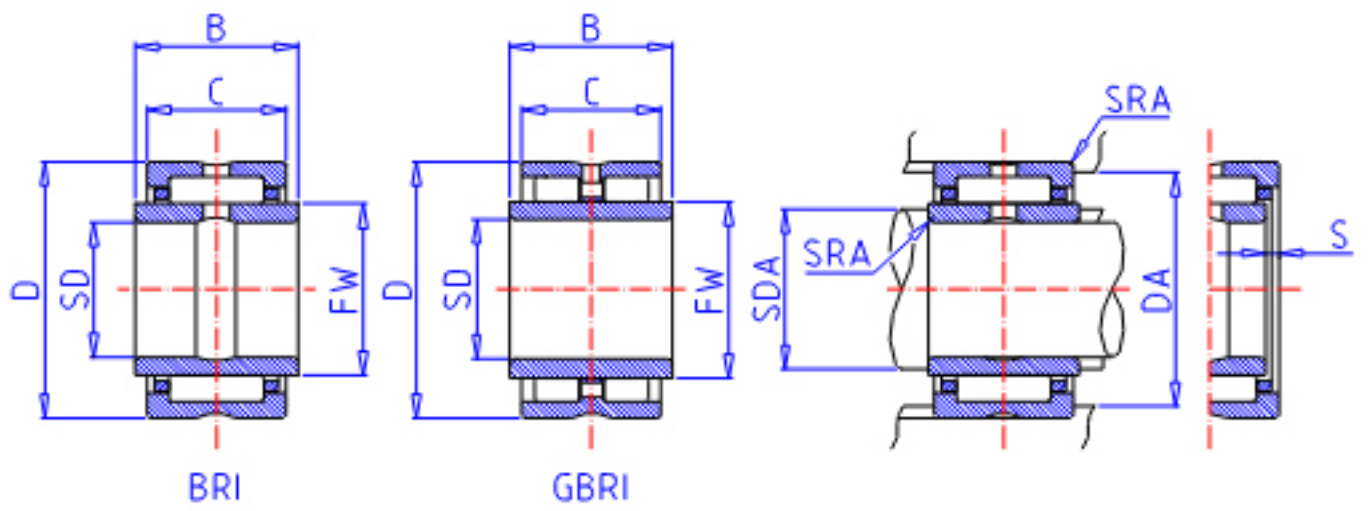


IKO GBRI 102216参数

轴径	STDRT	15.875	mm	轴径
型号	ORDER	GBRI 102216		型号
重量	MASS	133.0	g	重量
主要尺寸	SD	15.875	mm	内径
	D	34.925	mm	外径
	C	25.40	mm	宽度
	B	25.65	mm	宽度
	FW	22.225	mm	内径
	S	0.0	mm	-
	安装尺寸	SDAMAX	21.2	mm
DA		30.0	mm	(最大)
主要尺寸	SRA	0.6	mm	(最大)
基本额定载荷	CR	38300	N	动载荷
	COR	58300	N	静载荷
搭配内圈	IR	LRBZ 101416		搭配内圈

IKO GBRI 102216图片



参考资料:<http://www.sozhou.com/p/c2cf3d4e.html>

