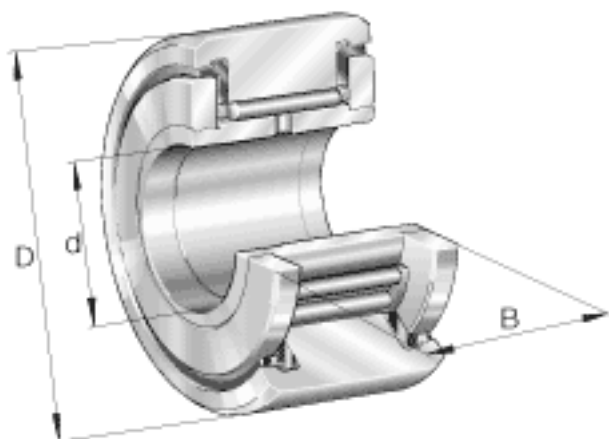


### INA NATR15-PP参数

极限转速	$n_D$ G	3600	r/min	转速（脂润滑下连续运转）
说明				带有塑料推力滑动垫圈和优化 INA 外形的轴承。许可工作温度：-30 C 到 + 100 C（连续运行）。
尺寸	d	15	mm	-
	D	35	mm	-
	B	19	mm	-
	C	18	mm	-
	$d_2$	27.6	mm	-
	$r_{min}$	0.6	mm	-
重量	m	95	g	质量
基本额定载荷	$C_{r w}$	9700	N	滚轮的有效额定动载荷（径向）
	$C_{0r w}$	14300	N	滚轮的有效额定静载荷（径向）
疲劳极限载荷	$C_{ur w}$	1830	N	疲劳极限载荷

### INA NATR15-PP图片



参考资料：<http://www.sozhou.com/p/c27f5f0a.html>

