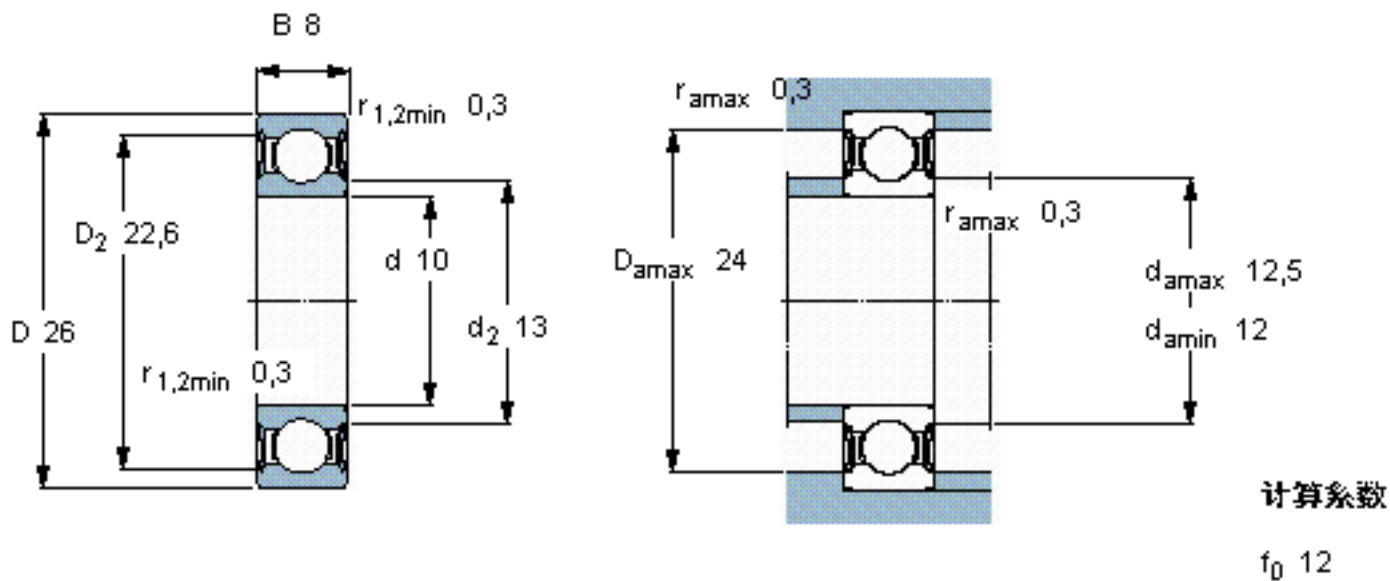


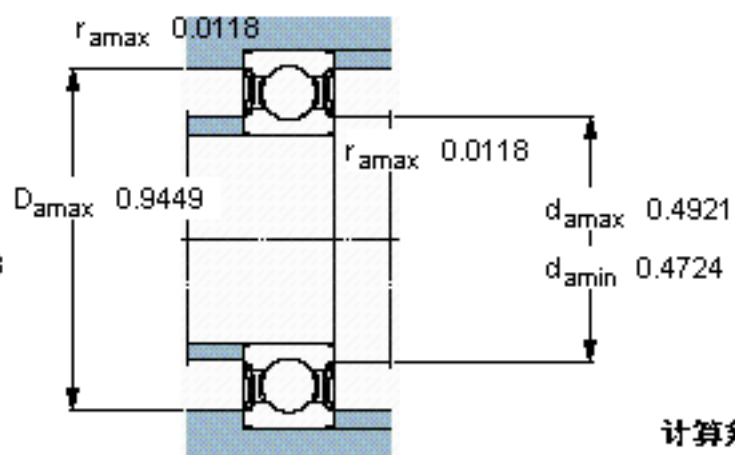
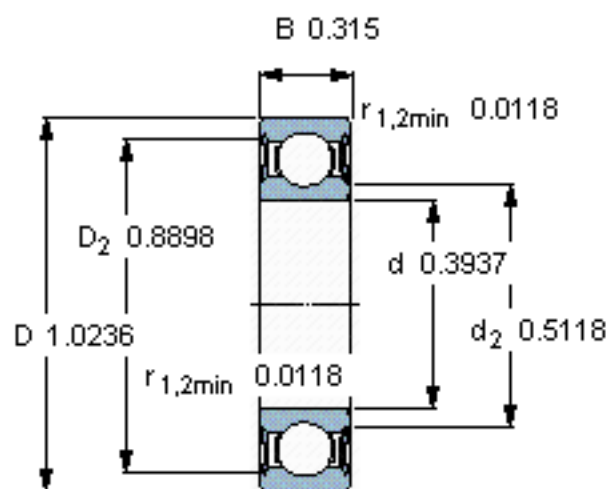
SKF 6000-2RSLTN9/HC5C3WT参数

主要尺寸	d	10	mm	-
	D	26	mm	-
	B	8	mm	-
基本额定载荷	C	4750	N	动载荷
	C_0	1960	N	静载荷
疲劳载荷极限	P_u	83	N	-
额定转速	参考转速	85000	r/min	-
	极限转速	56000	r/min	-
重量	重量	18	g	-
型号	型号	6000-2RSLTN9/HC5C3WT	-	-

SKF 6000-2RSLTN9/HC5C3WT图片



参考资料:<http://www.sozhou.com/p/c26b8ecc.html>



计算系数

f_0 12