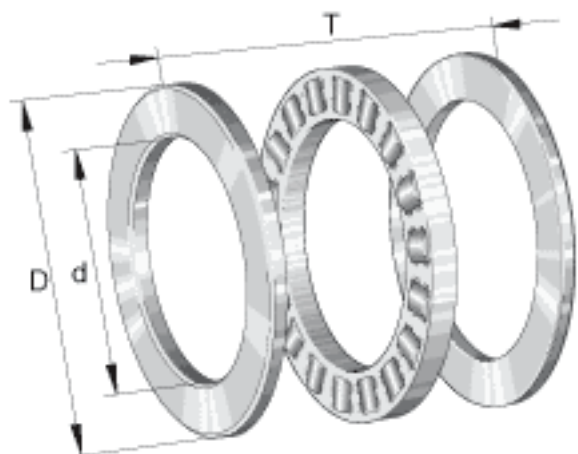


INA 81136-M参数

| | | | | |
|--------|------------------|----------|-------|--------------|
| 尺寸 | d | 180 | mm | - |
| | D | 225 | mm | - |
| | T | 34 | mm | - |
| | D ₁ | 183 | mm | - |
| | d ₁ | 222 | mm | - |
| | r _{min} | 1.1 | mm | - |
| 重量 | m | 3300 | g | 质量 |
| 基本额定载荷 | C _a | 340000 | N | 基本额定动载荷, 轴向 |
| | C _{0a} | 1300000 | N | 基本额定静载荷, 轴向 |
| 疲劳极限载荷 | C _{ua} | 115000 | N | 疲劳极限载荷 |
| 极限转速 | n _G | 1430 | r/min | 极限转速 |
| 参考转速 | n _B | 580 | r/min | 参考转速 |
| 说明 | | K81136-M | | 推力圆柱滚子及保持架组件 |
| | | GS81136 | | 定位座圈 |
| | | WS81136 | | 轴定位垫圈 |

INA 81136-M图片



参考资料:<http://www.sozhou.com/p/c2566004.html>

