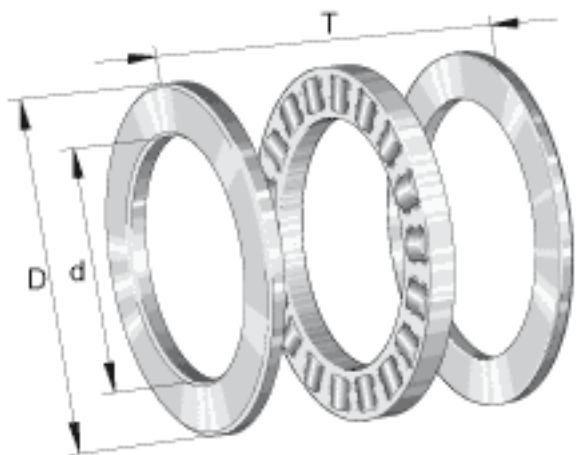


INA 81126-TV参数

尺寸	d	130	mm	-
	D	170	mm	-
	T	30	mm	-
	D ₁	132	mm	-
	d ₁	170	mm	-
	r _{min}	1	mm	-
	重量	m	1670	g
基本额定载荷	C _a	255000	N	基本额定动载荷, 轴向
	C _{0a}	900000	N	基本额定静载荷, 轴向
疲劳极限载荷	C _{ua}	79000	N	疲劳极限载荷
极限转速	n _G	1940	r/min	极限转速
参考转速	n _B	760	r/min	参考转速
说明		K81126-TV		推力圆柱滚子及保持架组件
		GS81126		定位座圈
		WS81126		轴定位垫圈
		LS130170		轴圈

INA 81126-TV图片



参考资料:<http://www.sozhou.com/p/c23d4141.html>

