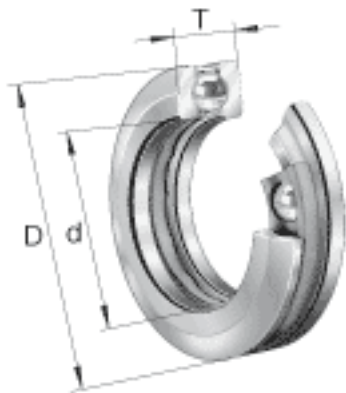


FAG 53322-MP参数

尺寸	d	110	mm	-	
	D	190	mm	-	
	T	67.2	mm	-	
	A	51	mm	-	
	D ₁	113	mm	-	
	D _{a max}	150	mm	-	
	d ₁	187	mm	-	
	d _{a min}	158	mm	-	
	R	140	mm	-	
	r _{a max}	2	mm	-	
	r _{min}	2	mm	-	
	重量	m	7850	g	质量
	基本额定载荷	C _a	280000	N	基本额定动载荷, 轴向
C _{0a}		750000	N	基本额定静载荷, 轴向	
尺寸	A	3		最小载荷系数	
极限转速	n _G	1790	r/min	极限转速	
疲劳极限载荷	C _{ua}	27000	N	疲劳极限载荷, 轴向	

FAG 53322-MP图片





参考资料:<http://www.sozhou.com/p/c22dc549.html>