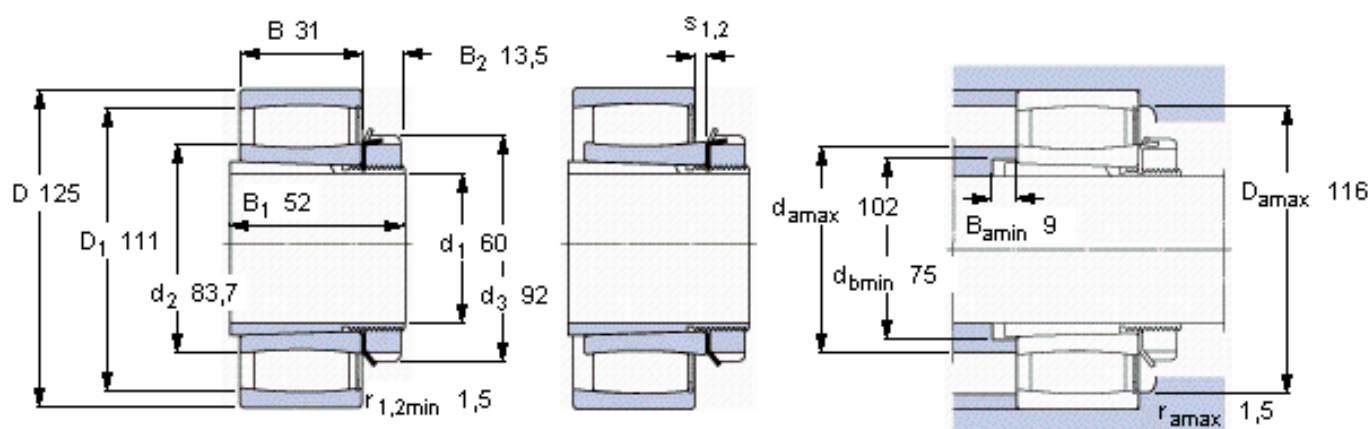


SKF C 2214 KV + H 314 *参数

主要尺寸	d_1	60	mm	-
	D	125	mm	-
	B	31	mm	-
基本额定载荷	C	212000	N	动载荷
	C_0	228000	N	静载荷
疲劳载荷极限	P_u	27000	N	-
额定转速	参考转速	-	r/min	-
	极限转速	2400	r/min	-
重量	重量	2200	g	-
型号	* SKF 探索者轴承	C 2214 KV + H 314 *	-	-
说明	**请核查供货情况	-	-	-

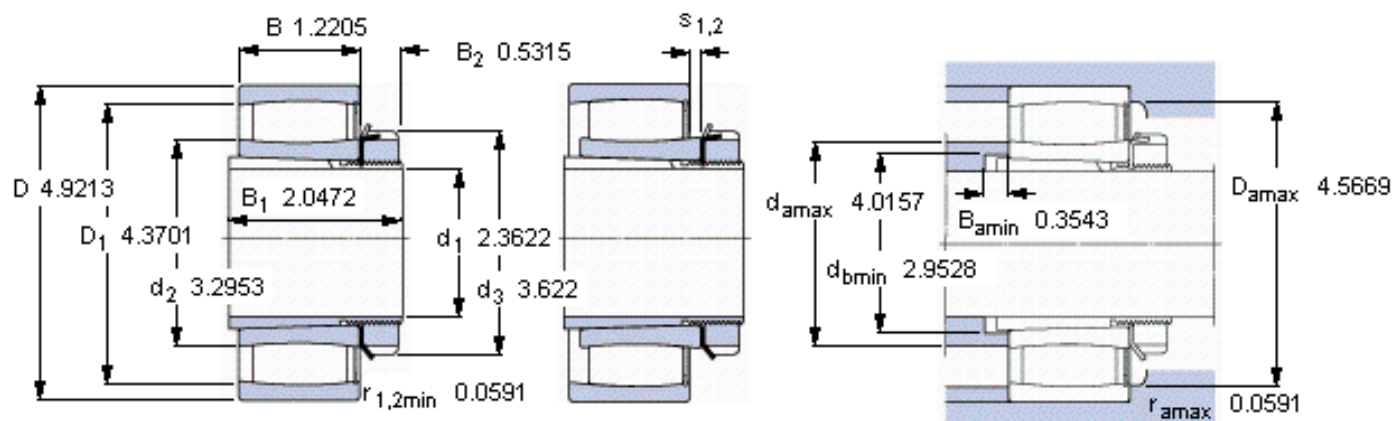
SKF C 2214 KV + H 314 *图片



轴向位移 s_1
 轴向位移 s_2 (挡圈侧)
 对中误差系数 k_1
 运行游隙系数 k_2

9,6
 5,3
 0,098
 0,12

参考资料: <http://www.sozhou.com/p/c22b92da.html>



轴向位移 s_1
 轴向位移 s_2 (挡圈侧)
 对中误差系数 k_1
 运行游隙系数 k_2

0.378
 0.208
 0,098
 0,127