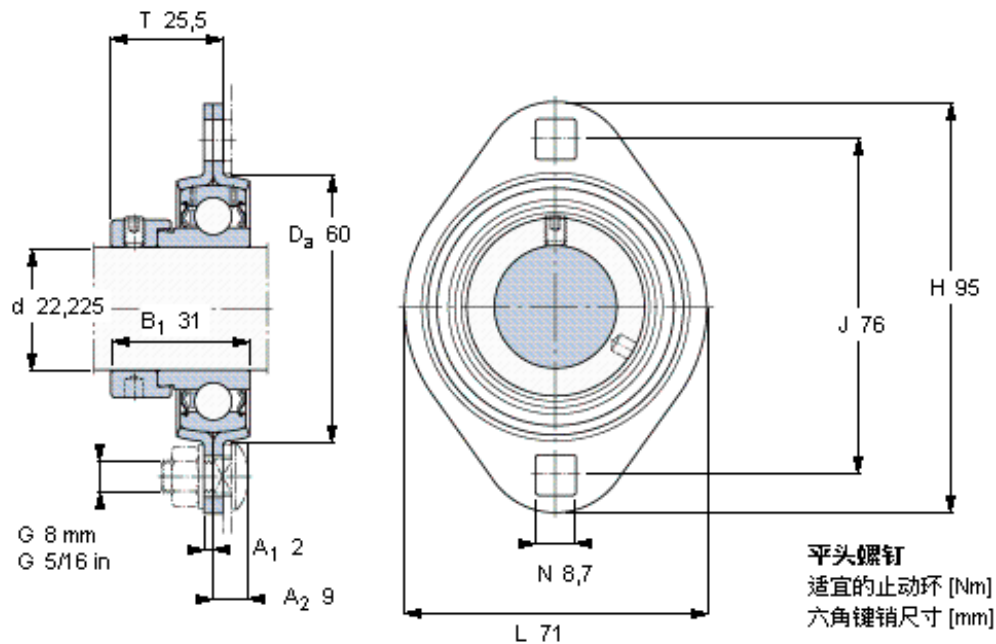


SKF PFT 7/8 FM参数

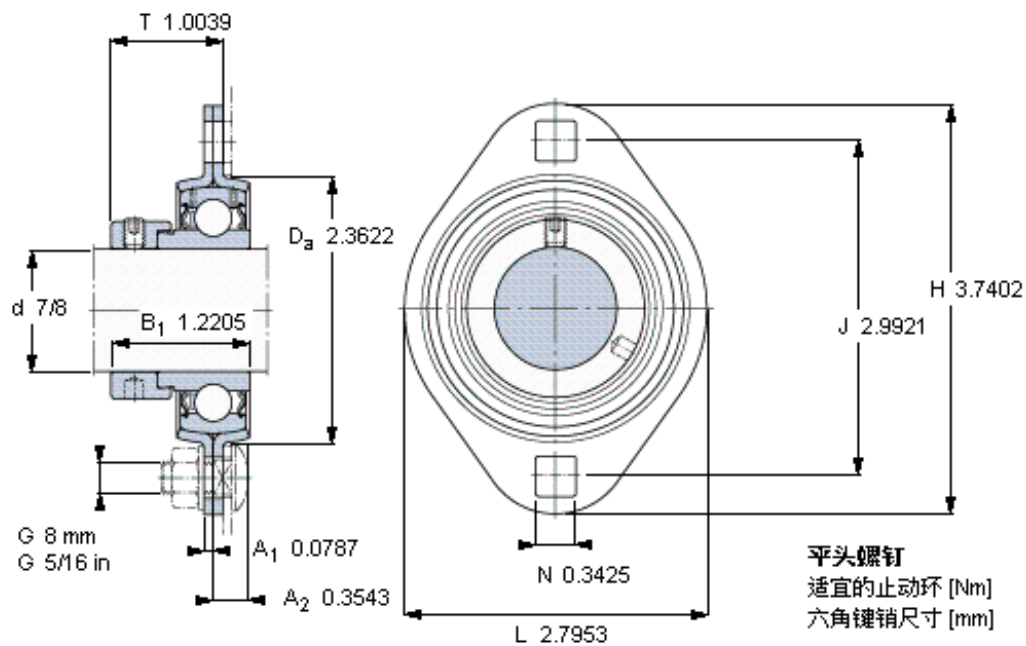
| | | | | |
|---------|-------|-------------|----|-----|
| 主要尺寸 | d | 22.225 | mm | - |
| | D_a | 60 | mm | - |
| | H | 95 | mm | - |
| | J | 76 | mm | - |
| | T | 25.5 | mm | - |
| 基本额定载荷 | C | 14000 | N | 动载荷 |
| | C_0 | 7800 | N | 静载荷 |
| 允许轴承座载荷 | 径向 | 3600 | N | - |
| 重量 | 重量 | 320 | g | - |
| 型号 | 轴承单元 | PFT 7/8 FM | - | - |
| 订货型号 | 轴承座 | PFT 52 | - | - |
| | 轴承 | YET 205-014 | - | - |

SKF PFT 7/8 FM图片



10-32x1/4
4
3,175

参考资料: <http://www.sozhou.com/p/c1de13b6.html>



10-32x1/4
 4
 3,175