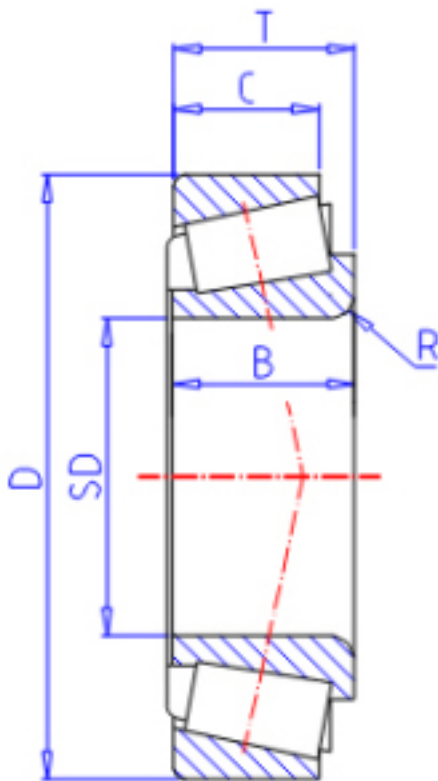


KOYO M86647R/10参数

| | | | | |
|--------|-------|------------|-------|------|
| 型号 | ORDER | M86647R/10 | | 型号 |
| 主要尺寸 | SD | 28.575 | mm | 内径 |
| | D | 64.292 | mm | 外径 |
| | T | 21.432 | mm | - |
| | B | 21.432 | mm | 宽度 |
| | C | 16.670 | mm | 宽度 |
| | R | 1.60 | mm | (最小) |
| 基本额定载荷 | CR | 55200 | N | 动载荷 |
| | CO | 70700 | N | 静载荷 |
| 极限转速 | NG | 6400 | 1/min | 脂润滑 |
| | NO | 8500 | 1/min | 油润滑 |

KOYO M86647R/10图片



参考资料:<http://www.sozhou.com/p/c1da88bd.html>

