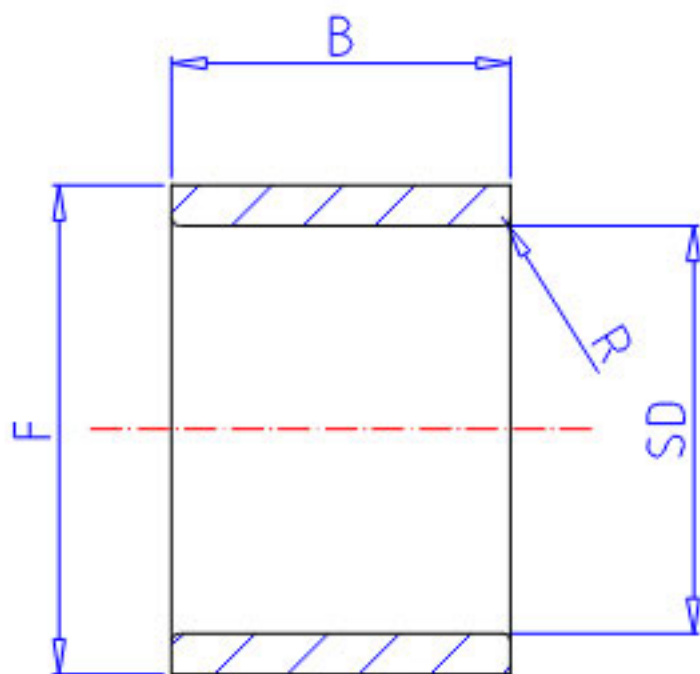


### NSK FIR-455015参数

重量	MASS	45.0	g	重量
轴承代号	BGR1	-		(F)
	BGR2	-		(FJ)
	BGR3	FJL-5015L		(FJL)
型号	型号	FIR-455015		-
外形尺寸	SD	45	mm	内径
	F	50		外径
	B	15.5	mm	宽度
	R	0.6	mm	-

### NSK FIR-455015图片



参考资料:<http://www.sozhou.com/p/c1cad02d.html>

