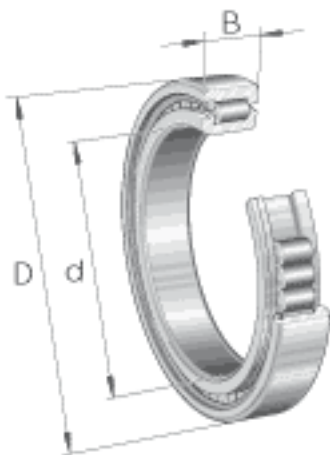


### INA SL183018参数

疲劳极限载荷	$C_{ur}$	40000	N	疲劳极限载荷，径向
极限转速	$n_G$	2850	r/min	极限转速
参考转速	$n_B$	2240	r/min	参考转速
尺寸	d	90	mm	-
	D	140	mm	-
	B	37	mm	-
	$D_1$	124.5	mm	-
	$d_1$	106.1	mm	-
	E	130.11	mm	-
	$r_{min}$	1.5	mm	-
	s	4	mm	轴向位移
重量	m	1970	g	质量
基本额定载荷	$C_r$	205000	N	基本额定动载荷，径向
	$C_{0r}$	275000	N	基本额定静载荷，径向

### INA SL183018图片





参考资料:<http://www.sozhou.com/p/c1940065.html>