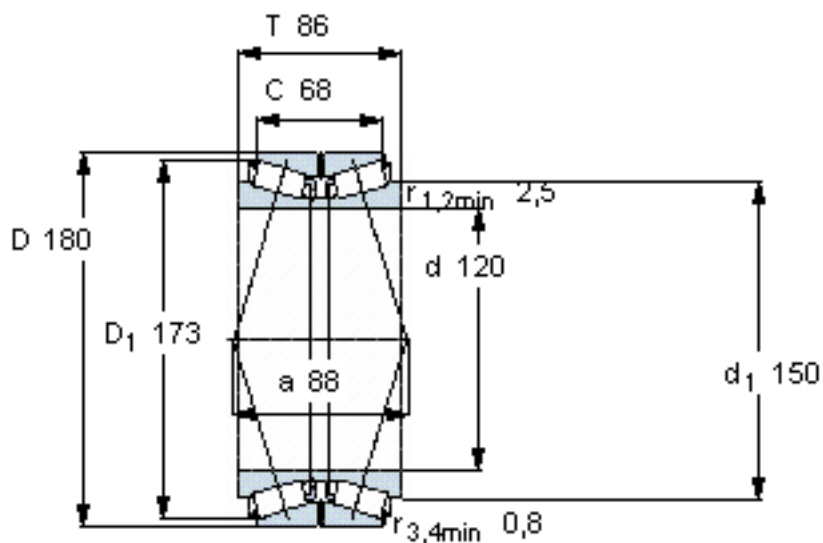


SKF 331181参数

主要尺寸	d	120	mm	-
	D	180	mm	-
	T	86	mm	-
	C	68	mm	-
基本额定载荷	C	418000	N	动载荷
	$C_0$	830000	N	静载荷
疲劳载荷极限	$P_u$	90000	N	-
重量	重量	7100	g	-
型号	型号	331181	-	-

SKF 331181图片



计算系数

e 0,46  
Y<sub>1</sub> 1,5  
Y<sub>2</sub> 2,2  
Y<sub>0</sub> 1,4

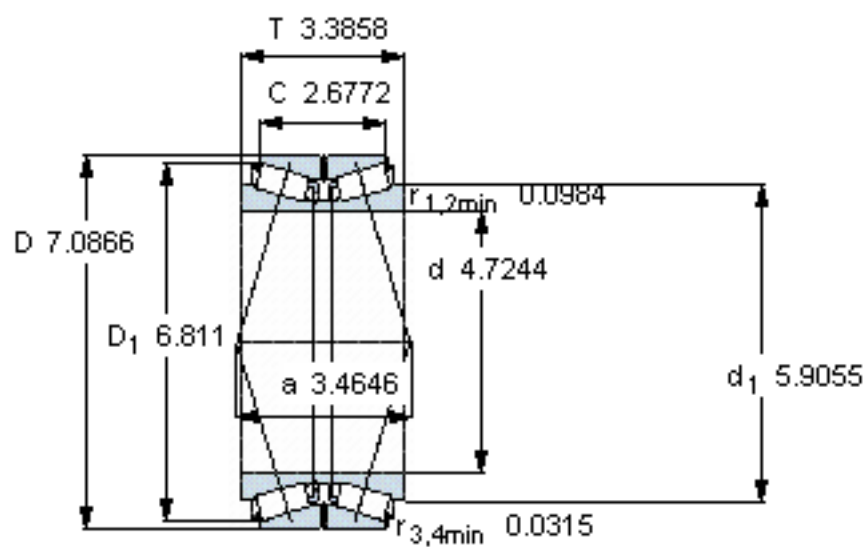
对比数据

额定载荷  
径向 [kN] C<sub>F</sub> 122  
轴向 [kN] C<sub>Fa</sub> 54,7  
推力系数 K 1,27

设计

TDO/D

参考资料: <http://www.sozhou.com/p/c174c3cb.html>



**计算系数**

$e$  0,46

$Y_1$  1,5

$Y_2$  2,2

$Y_0$  1,4

**对比数据**

额定载荷

$C_F$  122

径向 [kN]

$C_{Fa}$  54,7

轴向 [kN]

推力系数

$K$  1,27

设计

TDO/D