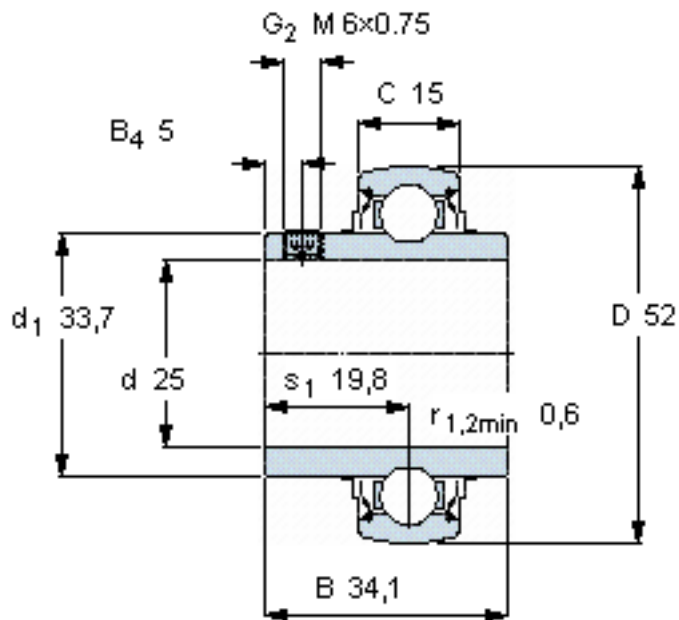


SKF YAR 205-2FW/VA201参数

| | | | | |
|--------|-------|-------------------|----|-----|
| 主要尺寸 | d | 25 | mm | - |
| | D | 52 | mm | - |
| | B | 34.1 | mm | - |
| | C | 15 | mm | - |
| 基本额定载荷 | C_0 | 7800 | N | 静载荷 |
| 重量 | 重量 | 170 | g | - |
| 型号 | 型号 | YAR 205-2FW/VA201 | - | - |

SKF YAR 205-2FW/VA201图片



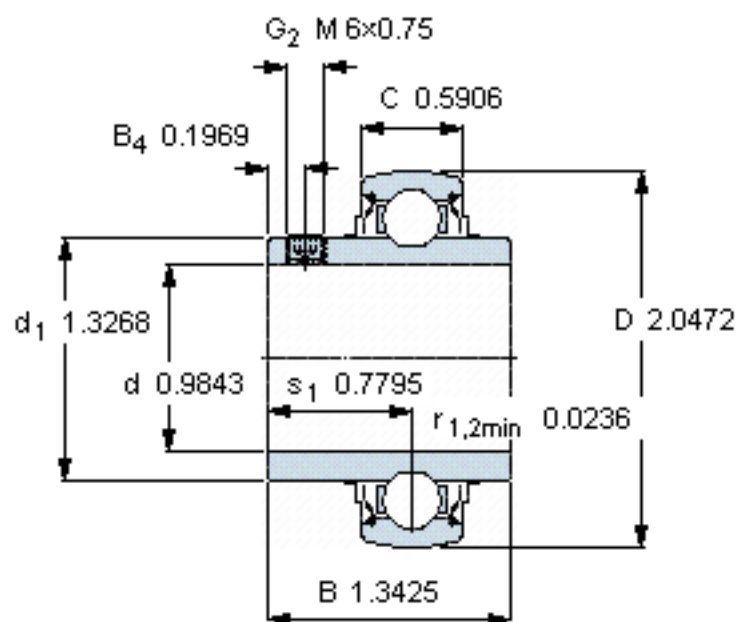
六角键销尺寸 [mm]

3

推荐的紧固扭矩 [Nm]

4

参考资料:<http://www.sozhou.com/p/c0feef56.html>



六角键销尺寸 [mm]

3

推荐的紧固扭矩 [Nm]

4