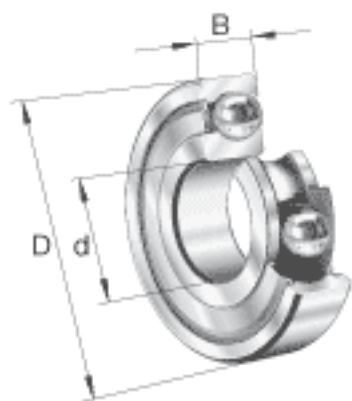


FAG 61801-2Z参数

尺寸	r_{\min}	0.3	mm	-
重量	m	6	g	质量
基本额定载荷	C_r	2040	N	基本额定动载荷, 径向
	C_{0r}	1040	N	基本额定静载荷, 径向
极限转速	n_G	42500	r/min	极限转速
参考转速	n_B	23500	r/min	参考速度
疲劳极限载荷	C_{ur}	42.5	N	疲劳极限载荷, 径向
尺寸	$d_{a \min}$	14	mm	-
	$r_{a \max}$	0.3	mm	-
	d	12	mm	-
	$D_{a \max}$	19	mm	-
	D	21	mm	-
	B	5	mm	-
	D_2	19	mm	-
	d_1	15	mm	-

FAG 61801-2Z图片





参考资料:<http://www.sozhou.com/p/c0d3068d.html>