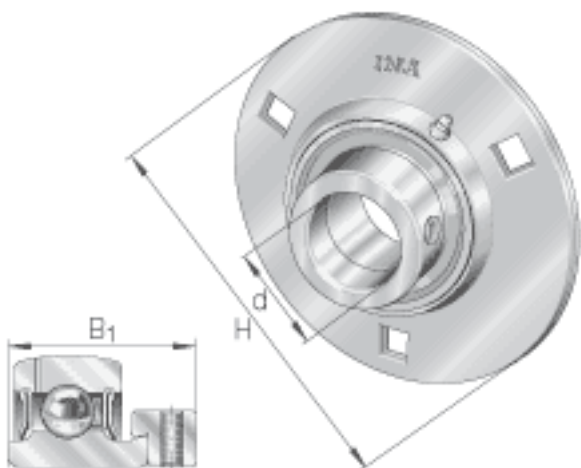
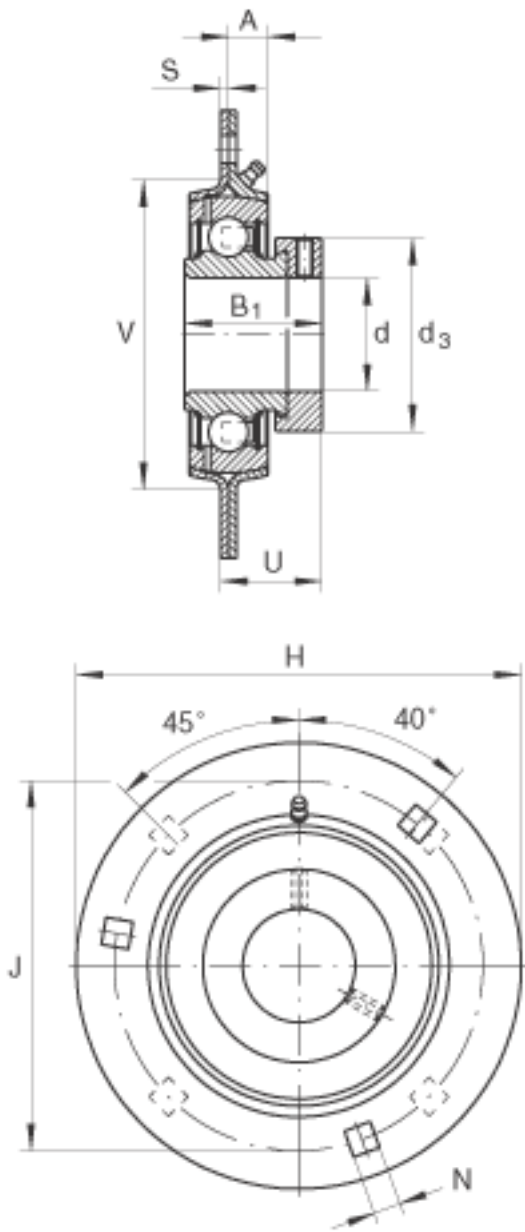


INA GRA30参数

尺寸	d	30	mm	-
	H	112.7	mm	-
	B ₁	35.7	mm	-
	A	8.7	mm	-
	d _{3 max}	44	mm	-
	J	90.5	mm	-
	N	10.5	mm	-
说明	n	3		螺栓孔的数量
尺寸	S	2.5	mm	-
	U	29.2	mm	-
	V	71	mm	-
重量	m	610	g	质量
承载力	C _{0r G}	5000	N	轴承座的径向承载能力
基本额定载荷	C _r	19500	N	基本额定动载荷，径向
	C _{0r}	11300	N	基本额定静载荷，径向
说明		FLAN62-MSB (1 X) / FLAN62-MSA (1 X)		轴承座的型号
		GRAE30-NPP-B		轴承的型号
				带再润滑结构的单元。

INA GRA30图片





参考资料:<http://www.sozhou.com/p/c0b68d82.html>