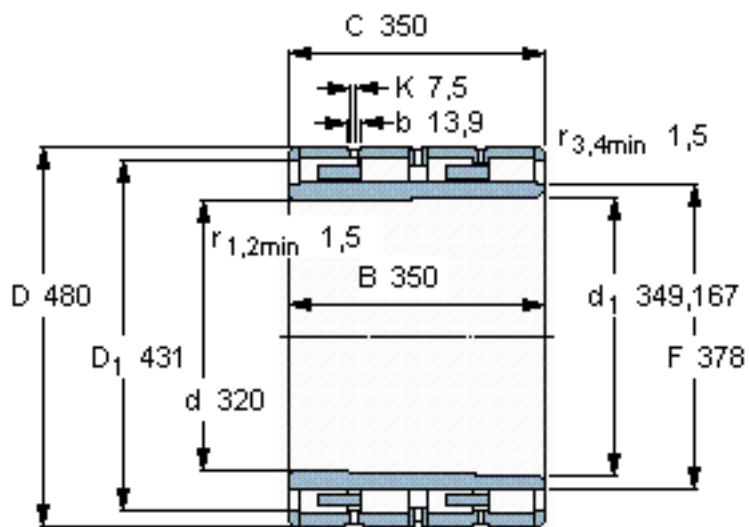


SKF BC4B 316345 A参数

主要尺寸	d	320	mm	-
	D	480	mm	-
	B	350	mm	-
	C	350	mm	-
基本额定载荷	C	4570000	N	动载荷
	C_0	11000000	N	静载荷
疲劳载荷极限	P_u	1020000	N	-
重量	重量	215000	g	-
型号	型号	BC4B 316345 A	-	-

SKF BC4B 316345 A图片

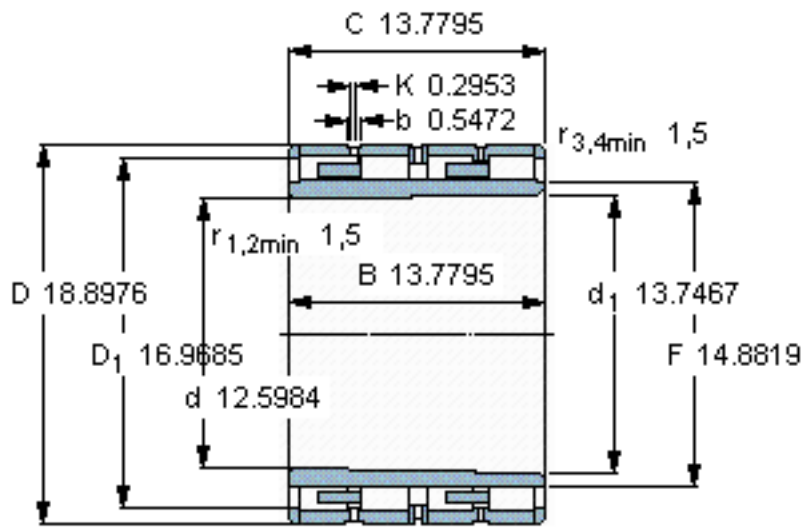


设计
BC4T.3M33

计算系数
 k_r 0,65

圆锥孔，圆锥
1: 12

参考资料: <http://www.sozhou.com/p/c0901d92.html>



设计
BC4T.3/W33

计算系数
k_r 0,65

圆锥孔，圆锥
1: 12