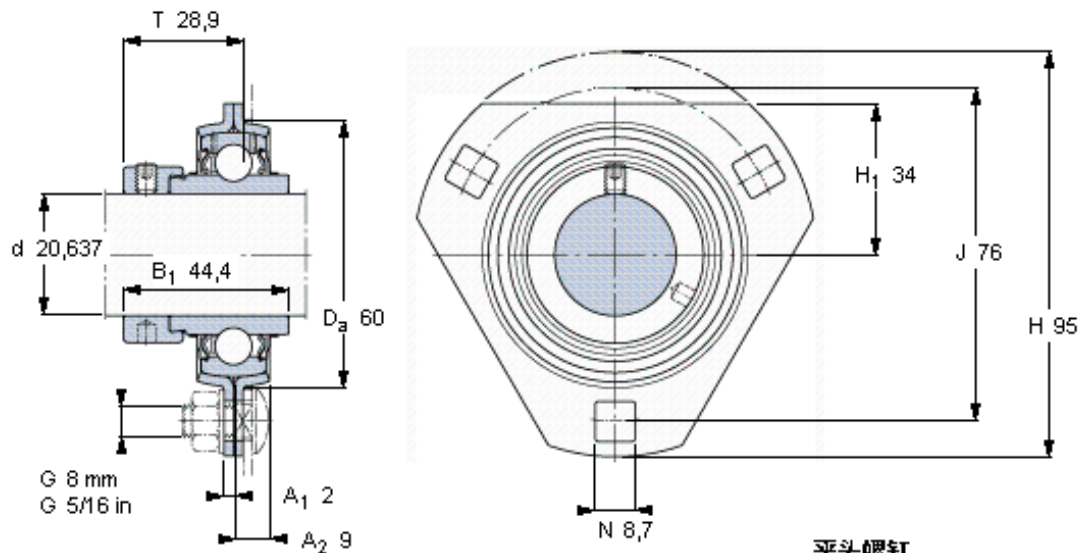


SKF PFD 13/16 WF参数

主要尺寸	d	20.637	mm	-
	D _a	60	mm	-
	H	95	mm	-
	J	76	mm	-
	T	28.9	mm	-
基本额定载荷	C	14000	N	动载荷
	C ₀	7800	N	静载荷
允许轴承座载荷	径向	3600	N	-
重量	重量	400	g	-
型号	轴承单元	PFD 13/16 WF	-	-
订货型号	轴承座	PFD 52	-	-
	轴承	YEL 205-013-2F	-	-

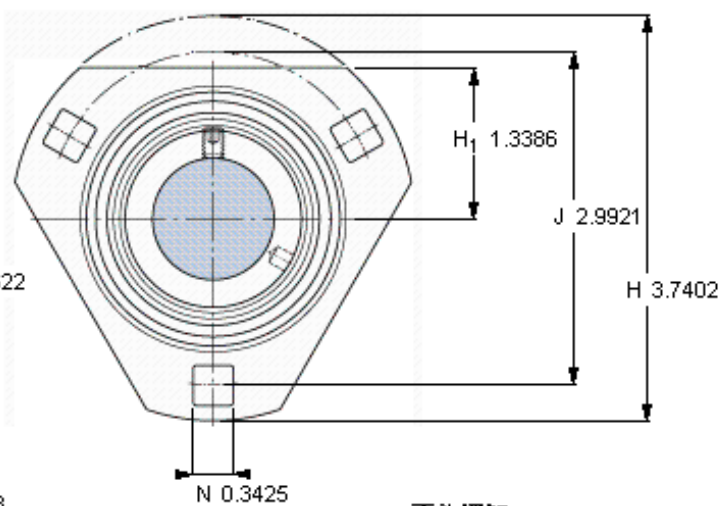
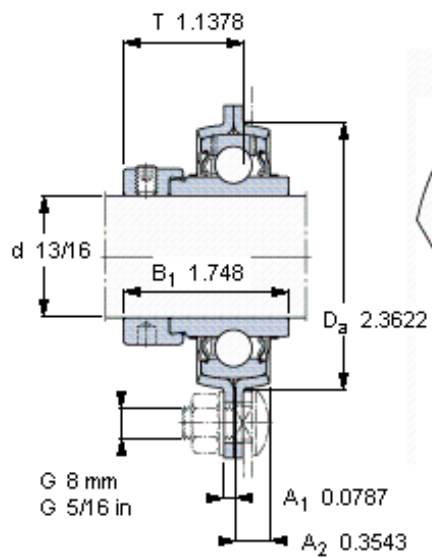
SKF PFD 13/16 WF图片



平头螺钉
适宜的止动环 [Nm]
六角键销尺寸 [mm]

10-32x1/4
4
3,175

参考资料: <http://www.sozhou.com/p/c08ce800.html>



平头螺钉
 适宜的止动环 [Nm]
 六角键销尺寸 [mm]

10-32×1/4
 4
 3,175