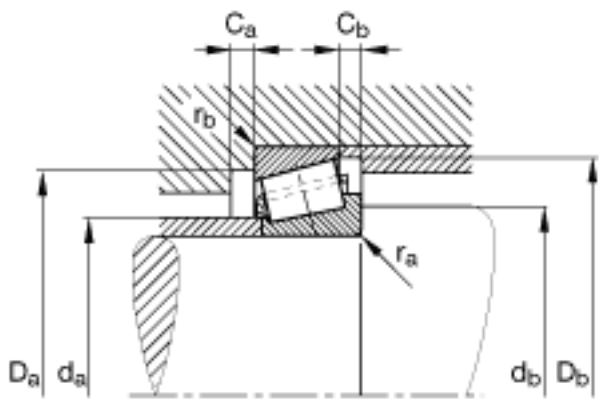
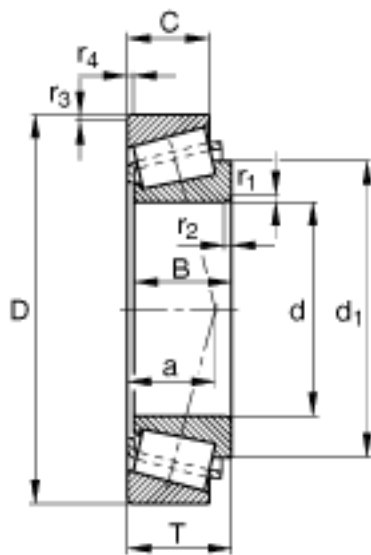
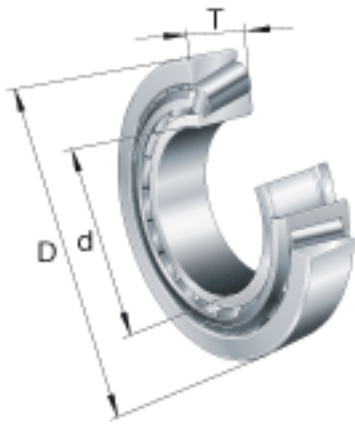


FAG 32252参数

尺寸	T	137	mm	-	
	a	113	mm	-	
	B	130	mm	-	
	C	106	mm	-	
	$C_{a \text{ min}}$	14	mm	-	
	$C_{b \text{ min}}$	31	mm	-	
	$D_{a \text{ max}}$	458	mm	-	
	$D_{a \text{ min}}$	401	mm	-	
	$D_{b \text{ min}}$	455	mm	-	
	d_1	369	mm	-	
	$d_{a \text{ max}}$	306	mm	-	
	$d_{b \text{ min}}$	280	mm	-	
	$r_{1, 2 \text{ min}}$	6	mm	-	
	$r_{3, 4 \text{ min}}$	5	mm	-	
	$r_{a \text{ max}}$	6	mm	-	
	$r_{b \text{ max}}$	5	mm	-	
	重量	m	102000	g	质量
	基本额定载荷	C_r	2240000	N	基本额定动载荷, 径向
		C_{0r}	3800000	N	基本额定静载荷, 径向
计算系数	e	0.43		-	
	Y	1.39		-	
	Y_0	0.77		-	
疲劳极限载荷	C_{ur}	380000	N	疲劳极限载荷, 径向	
极限转速	n_G	1340	r/min	极限转速	
参考转速	n_B	690	r/min	参考速度	
尺寸	d	260	mm	-	
	D	480	mm	-	

FAG 32252图片



参考资料:<http://www.sozhou.com/p/c062083f.html>