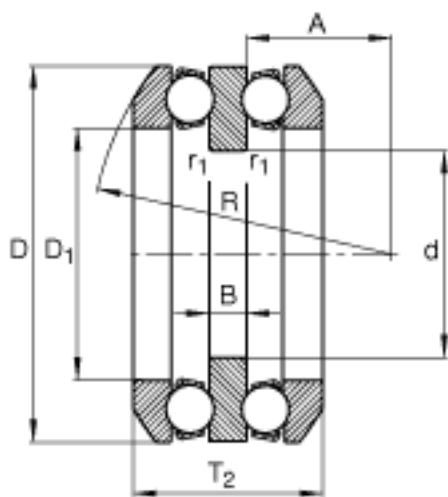
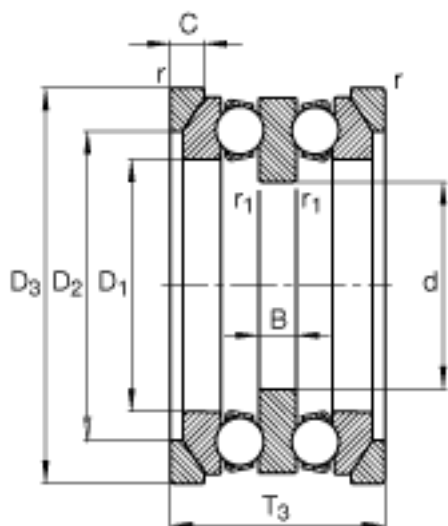
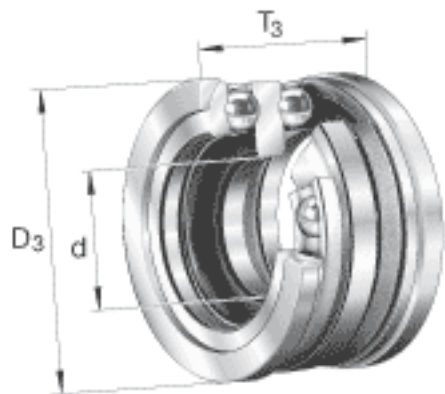


**FAG 54212 + U212参数**

基本额定载荷	$C_{0a}$	140000	N	基本额定静载荷, 轴向
尺寸	A	0.12		最小载荷系数
极限转速	$n_G$	4200	r/min	极限转速
疲劳极限载荷	$C_{ua}$	6200	N	疲劳极限载荷, 轴向
尺寸	d	50	mm	-
	$D_3$	100	mm	-
	$T_3$	56	mm	-
	A	30.5	mm	-
	B	10	mm	-
	C	9	mm	-
	D	95	mm	-
	$D_1$	62	mm	-
	$D_2$	78	mm	-
	$D_{a \max}$	78	mm	-
	$d_{a \max}$	60	mm	-
	R	72	mm	-
	$r_{1 \min}$	0.6	mm	-
	$r_{a \max}$	1	mm	-
	$r_{a1 \max}$	0.6	mm	-
	$r_{\min}$	1	mm	-
	$T_2$	50	mm	-
说明		U212		型号, 座圈
重量	m	1170	g	质量
	$m_1$	165	g	质量, 座圈
基本额定载荷	$C_a$	62000	N	基本额定动载荷, 轴向

**FAG 54212 + U212图片**



参考资料: <http://www.sozhou.com/p/c032f65d.html>

