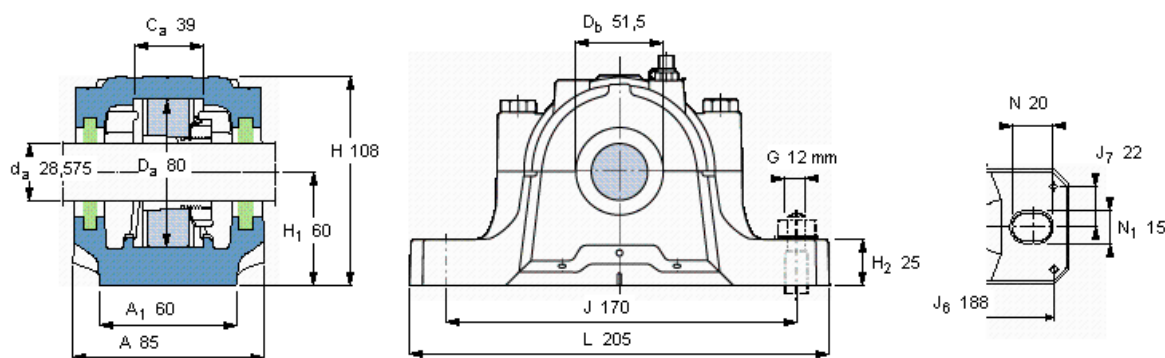


### SKF SNL 508-607参数

轴	$d_a$	28.575	mm	-
适用的轴承	适用的轴承	1307 K	-	-
	适用的轴承	-	-	-
	适用的轴承	-	-	-
	球面滚子轴承	-	-	-
	适用的轴承	-	-	-
主要尺寸	A	85	-	-
	L	205	-	-
	H	108	-	-
	$H_1$	60	-	-
重量	重量	2900	g	-
型号	轴承座	SNL 508-607	-	-

### SKF SNL 508-607图片



订货型号  
仅限轴承座  
密封件

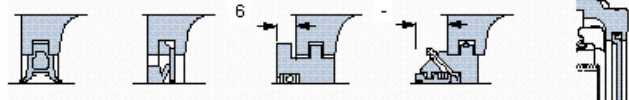
SNL 508-607

TSN 607 A

2 x TSN 607 SS

端盖

ASNH 508-607



适用的SKF轴承和附件

轴承	紧定套	定位环
1307 EKTN9	HS 307	2 x FRB 9/80
-	-	-
-	-	-
-	-	-

有帽螺栓

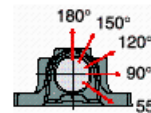
尺寸 [毫米]	M 10x50
推荐的紧固	
扭矩 [Nm]	50
最大允许负荷 [kN]	
$F_{120^\circ}$	50
$F_{150^\circ}$	30
$F_{180^\circ}$	25

适用的固定螺栓

尺寸 [毫米]	12
推荐的紧固	
扭矩 [Nm]	80
销钉尺寸	
径(最大)	6
中心距离 $J_6$	188
中心距离 $J_7$	22

断裂负荷, 轴承箱, kN

$P_{0^\circ}$	150
$P_{55^\circ}$	215
$P_{90^\circ}$	130
$P_{120^\circ}$	95
$P_{150^\circ}$	85
$P_{180^\circ}$	110
$P_a$	70

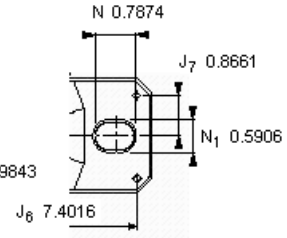
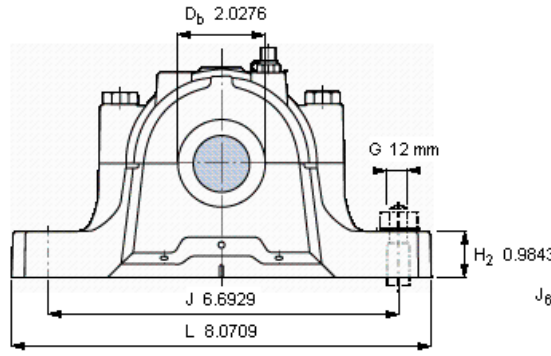
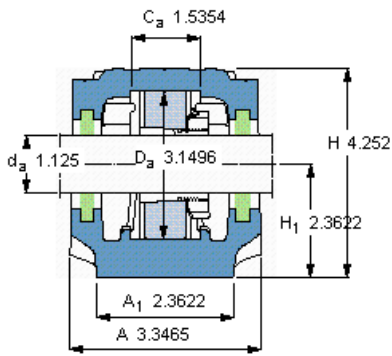


才需要遵守P0\*的限制  
础面积不受到支持时,  
只有在轴承座的整个基

脂量, 公斤

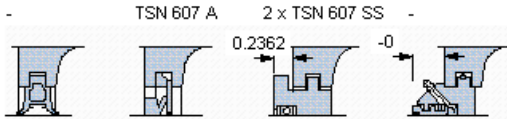
初步填充	0,06
重新油脂	0,01

参考资料: <http://www.sozhou.com/p/c024c3b0.html>



订货型号  
仅限轴承座  
密封件

SNL 508-607



端盖  
ASNH 508-607

适用的SKF轴承和附件

轴承	紧定套	定位环
1307 EKTN9	HS 307	2 x FRB 9/80
-	-	-
-	-	-
-	-	-

有帽螺栓

尺寸 [毫米]	M 10x50
推荐的紧固	
扭矩 [Nm]	50
最大允许负荷 [kN]	
F <sub>120°</sub>	50
F <sub>150°</sub>	30
F <sub>180°</sub>	25

适用的固定螺栓

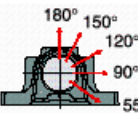
尺寸 [毫米]	12
推荐的紧固	
扭矩 [Nm]	80

销钉尺寸

径(最大)	0.2362
中心距离 J <sub>6</sub>	7.4016
中心距离 J <sub>7</sub>	0.8661

断裂负荷, 轴承箱, kN

P <sub>0°</sub>	150
P <sub>55°</sub>	215
P <sub>90°</sub>	130
P <sub>120°</sub>	95
P <sub>150°</sub>	85
P <sub>180°</sub>	110
P <sub>a</sub>	70



才需要遵守P<sub>0°</sub>的限制  
础面积不受到支持时,  
只有在轴承座的整个基

脂量, 公斤

初步填充	0,06
重新油脂	0,01