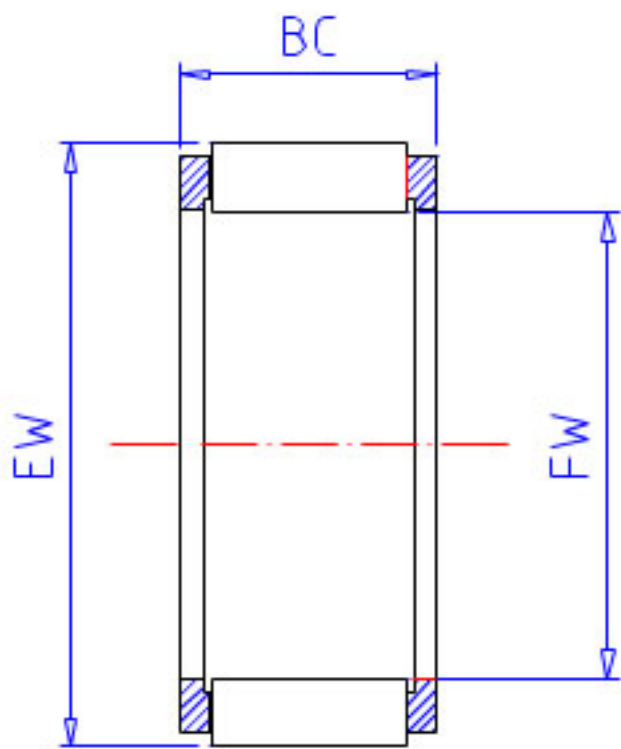


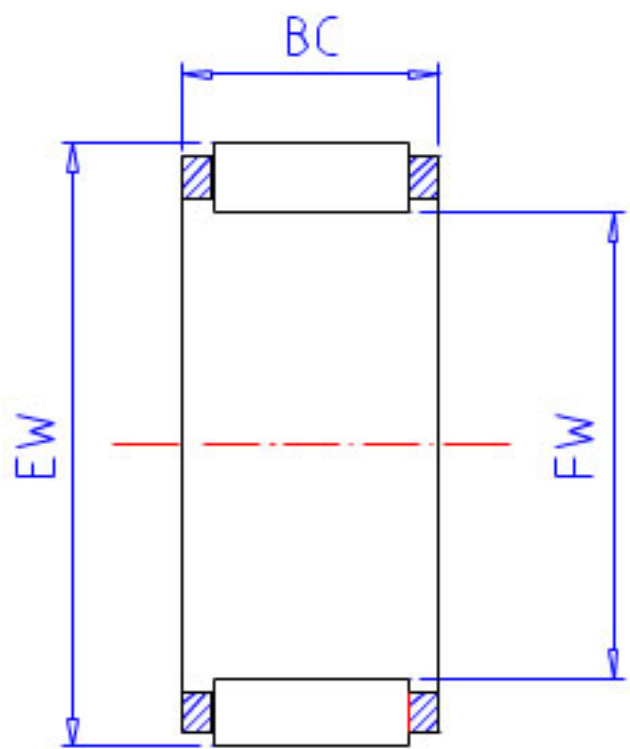
NSK WJ-333916参数

型号	型号	WJ-333916		-
外形尺寸	FW	52.388	mm	内径
	EW	61.912	mm	外径
	BC	25.40	mm	宽度
基本额定载荷	CR	57500	N	动载荷
	COR	101000	N	静载荷
	CRK	5850	kgf	动载荷
	CORK	10300	kgf	静载荷
极限转速	OIL	8000	1/min	油润滑
重量	MASS	99	g	重量

NSK WJ-333916图片



WJ



WJC, WJP

参考资料:<http://www.sozhou.com/p/c010e67a.html>

