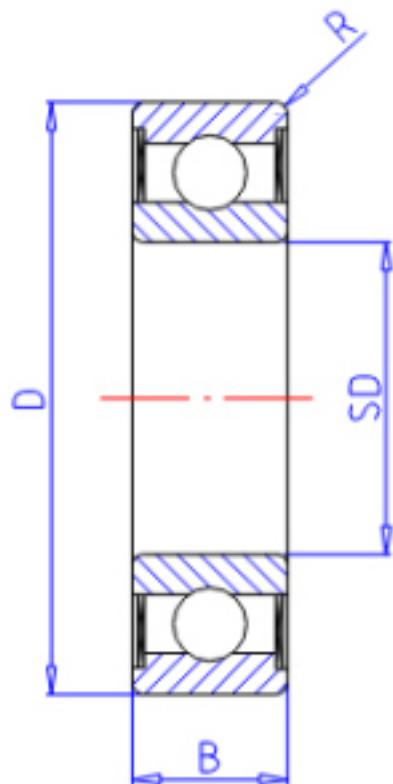


### KOYO 629-2RU参数

主要尺寸	SD	9.0	mm	内径
	D	26	mm	外径
	B	8.0	mm	宽度
	R	0.60	mm	(最小)
型号	ORDER	629-2RU		型号
基本额定载荷	C	4550	N	动载荷
	C0	1950	N	静载荷
极限转速	NG	27000	1/min	脂润滑
	NO	0	1/min	油润滑

### KOYO 629-2RU图片



参考资料:<http://www.sozhou.com/p/bf954c65.html>

