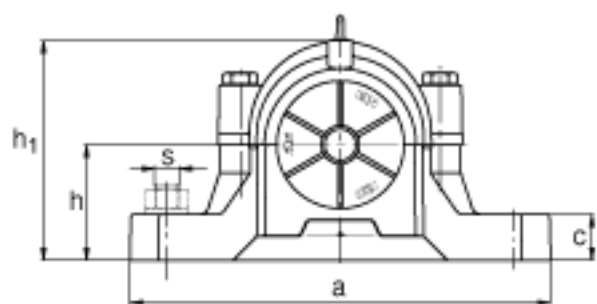
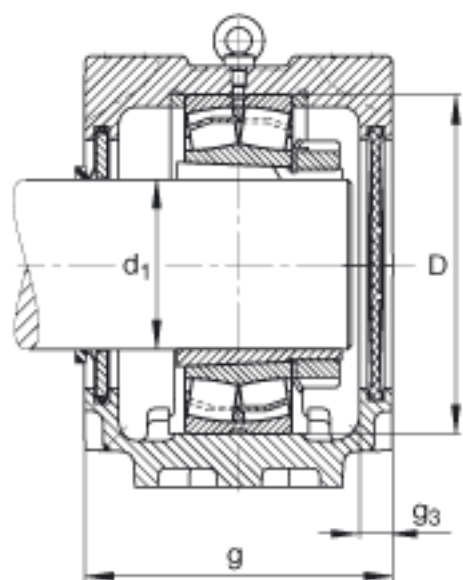
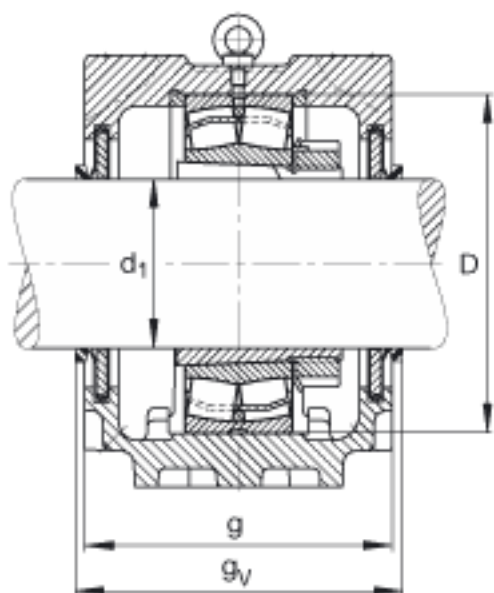


FAG SNV250-F-L + 22228K + H3128X500 + DHV528X500参数

尺寸	g_3	18	mm	-
	g_V	209	mm	-
	h	150	mm	-
	m	420	mm	-
	s	M30		-
	s	31.75	mm	-
	u	35	mm	-
	v	42	mm	-
重量	m_1	38000	g	质量, 轴承座
说明		22228K		型号, 轴承
		H3128X500		质量, 紧定套
		FRM250/15		型号, 定位圈
		DHV528.500		型号, V型密封
		DKV250		型号, 端盖
	SNV250-F-L		型号, 轴承座	
尺寸	d_1	127	mm	-
	a	500	mm	-
	h_1	304	mm	-
	g	200	mm	-
	b	150	mm	-
	c	50	mm	-
	D	250	mm	-

FAG SNV250-F-L + 22228K + H3128X500 + DHV528X500图片







参考资料:<http://www.sozhou.com/p/bf1c8caa.html>