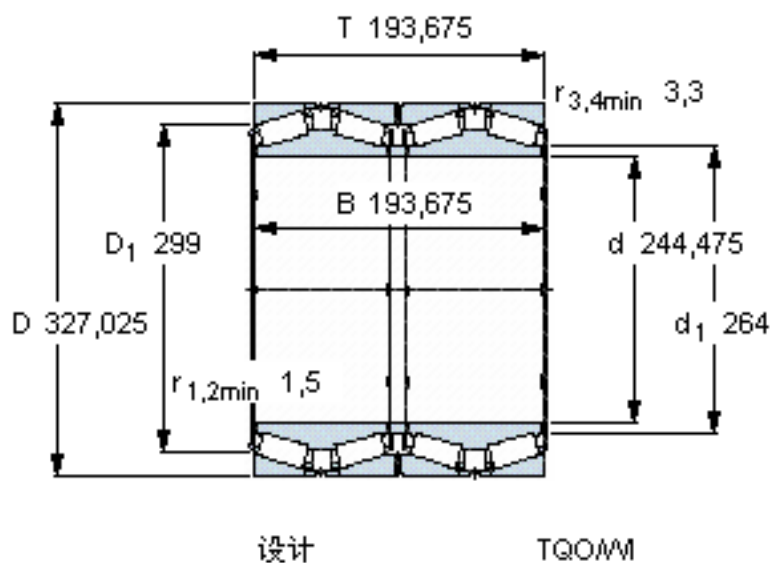


SKF 330862 B参数

主要尺寸	d	244.475	mm	-
	D	327.025	mm	-
	T	193.675	mm	-
	B	193.675	mm	-
基本额定载荷	C	1830000	N	动载荷
	C_0	4300000	N	静载荷
疲劳载荷极限	P_u	390000	N	-
重量	重量	46000	g	-
型号	* SKF 探索者轴承	330862 B	-	-

SKF 330862 B图片



计算系数

e 0,33

Y_1 2

Y_2 3

Y_0 2

对比数据

额定载荷

径向 [kN]

轴向 [kN]

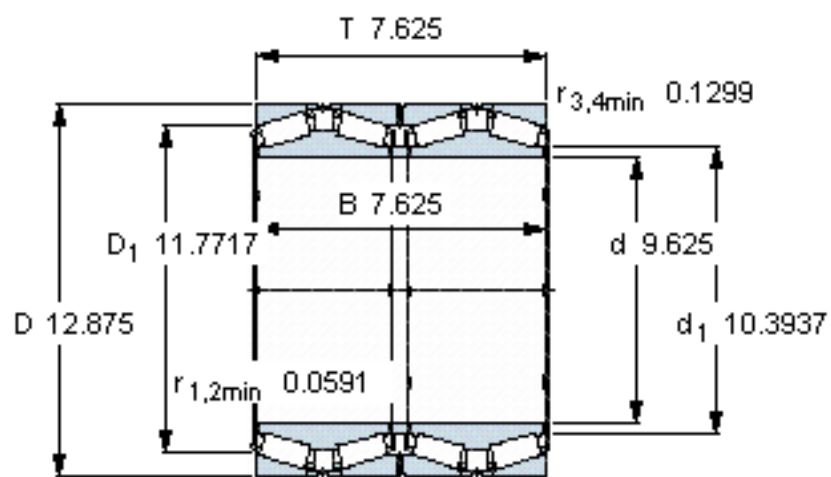
推力系数

C_F 475

C_{Fa} 75,3

K 1,82

参考资料:<http://www.sozhou.com/p/bef972fd.html>



设计

TQO/M

计算系数

e 0,33

Y_1 2

Y_2 3

Y_0 2

对比数据

额定载荷

径向 [kN]

轴向 [kN]

推力系数

C_F 475

C_{Fa} 75,3

K 1,82